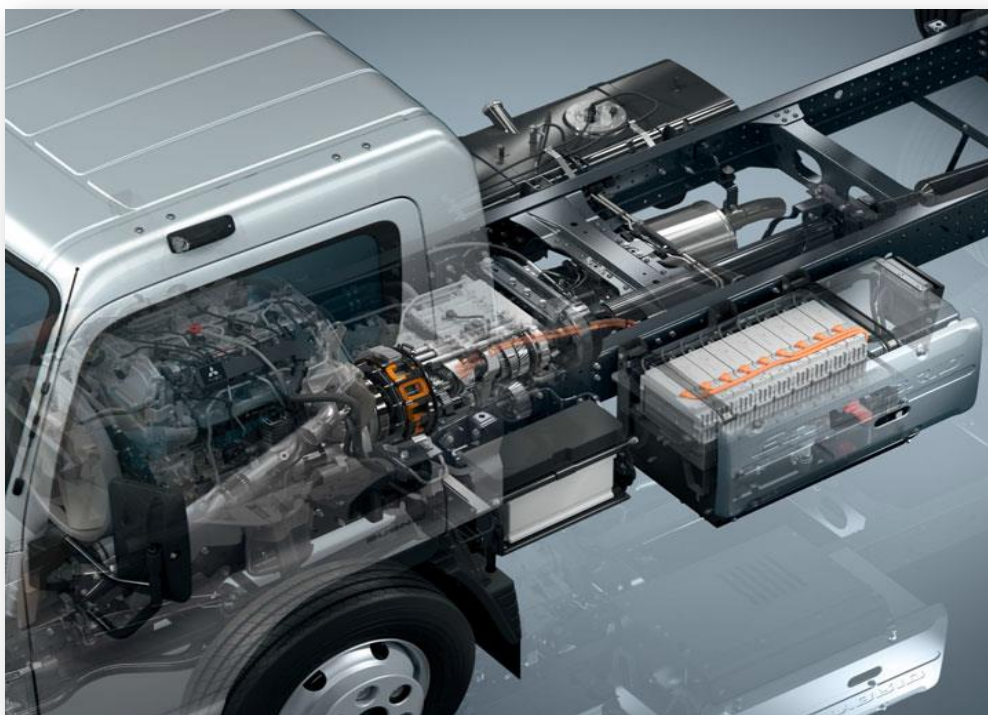


CANTER 7C15 ECO HYBRID

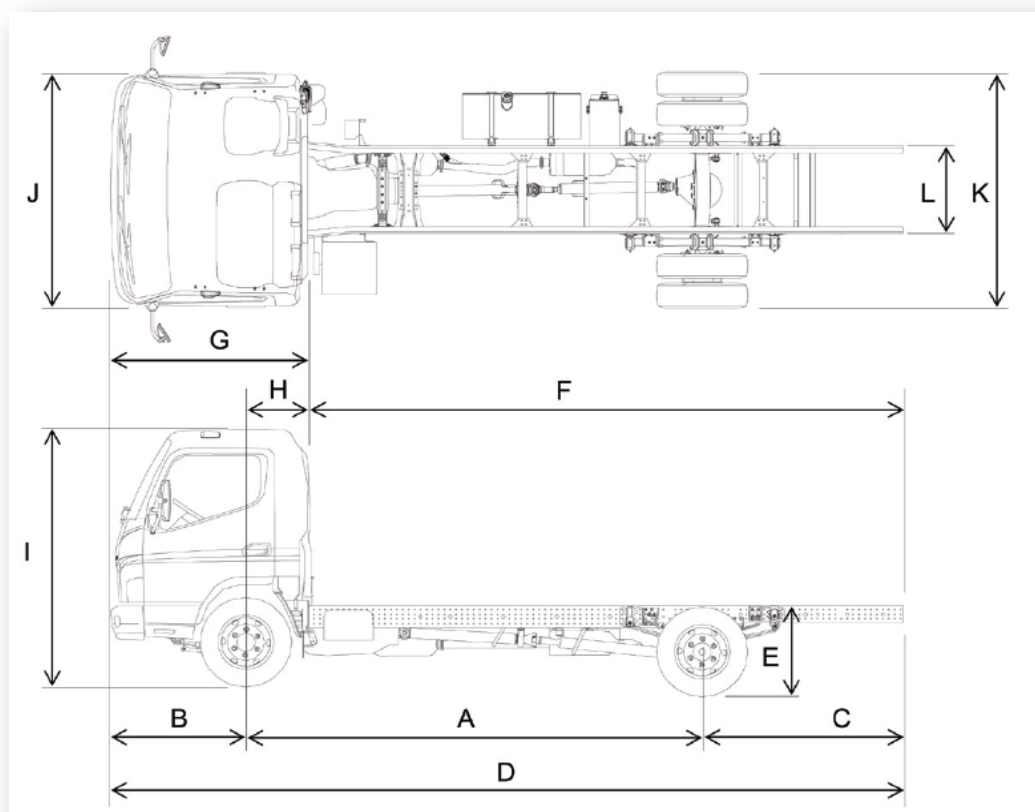
Mjenjač	AUTOMATIZIRANI
Izvedba kabine	Comfort, Jednostruka
Vrsta pogona	4 x 2
Broj sjedala	3
Vrsta emisije	EURO 6



FUSO - A Daimler Group Brand

DIMENZIJE mm

A - Međuosovniški razmak	3400	3850
B - Prednji prevjes	1140	1140
C - Stražnji prevjes	1395	1695
D - Ukupna dužina	5935	6685
E - Visina šasije (zadnji kraj)	830	830
F - Dužina od kabine do kraja šasije	4270	5020
G - Dužina kabine	1625	1625
H - Dozvoljeni razmak između prednje osovine i nadogradnje	625	625
I - Visina vozila	2195	2195
J - Širina kabine (bez retrovizora)	1995	1995
K - Širina stražnje osovine (do vanjskih stjenki guma)	2027	2027
L - Širina šasije	750	750
Preporučeni razmak između kabine i nadogradnje	100	100
Max. duljina nadogradnje	4985	5725
Krug okretanja (m) - od rubnika do rubnika	12,2	13,8
Krug okretanja (m) - od zida do zida	13,8	15,2



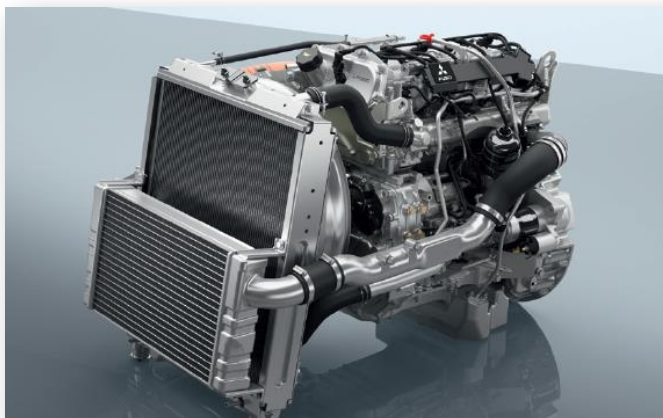
TEŽINE kg

Masa praznog vozila (kg) *	2525	2540
Težina na prednjoj osovini *	1635	1640
Težina na stražnjoj osovini *	890	900
Dopuštena masa prednje osovine	3100	3100
Dopuštena masa stražnje osovine	6000	6000
Ukupna dopuštena masa (GVW)	7500	7500
Ukupna dopuštena masa sa priključnim vozilom (kg)	11000	11000
Korisna nosivost podvozja	4975	4960

* uključujući rashladno sredstvo, ulja, 90% goriva, rezervni kotač, alate i 75 kg vozača

POGONSKA GRUPA

Kvačilo - model	-	
Mjenjač - model	M038S6 DUONIC	
Tip mjenjača	Mjenjač s dvostrukom spojkom DUONIC i 6 stupnjeva prijenosa	
Prijenosni omjer mjenjača	5.397 - 3.788 - 2.310 - 1.474 - 1.000 - 0.701 Rev. 5.397	5.397 - 3.788 - 2.310 - 1.474 - 1.000 - 0.701 Rev. 5.397
Pogonsko vratilo	P3	
Završni redukcijski zupčanik	D035H	



MOTOR

Model	4P10-AAT4	4P10-AAT4
Broj cilindara	4	
Zapremnina motora (cm3)	2998cm3	
Maks. snaga / pri broju okretaja (EEC)	110kW / 3500rpm	
Maks. okretni moment / pri broju okretaja (EEC)	370Nm / 1320rpm	
Prijenosni omjer	4,875	
Alternator	A.C. 12 Volt, 140 Amp	
Sustav recirkulacije ispušnih plinova	EGR	
Sustav filtriranja čestica	DPF + SCR	

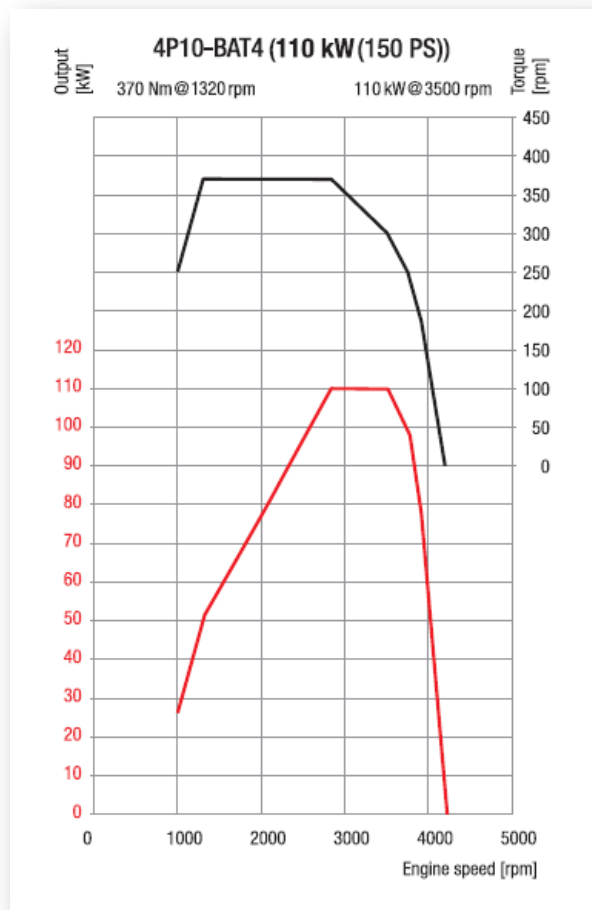


HIBRIDNE KOMPONENTE

Elektromotor	Tip	Stalni magnet sinkroni motor
	Maks. snaga / Maks. okretni moment	40 kW / 200 Nm
Baterija	Tip	Litij-ion
	Napon / kapacitet	270 V / 2 kWh
Sustav hlađenja	Elektromotor	ATF - nisko viskozno ulje
	Baterija / pretvarač	Zrak / Voda

PERFORMANSE

Max. brzina km/h	130	130
Max. sposobnost svladavanja nagiba (tan q)%	30,0	30,0



PODVOZJE

Prednja osovina - model	F350T
Prednja osovina - dozvoljeno opterećenje	3100kg
Stražnja osovina - model	R035T
Stražnja osovina - dozvoljeno opterećenje	6000kg
Pneumatici	205/75R17.5C 124/122 M
Raspored kotača	Jednostruki prednji, dvostruki stražnji
Dimenzije kotača	17.5 x 6.00 - 127
Strana upravljača	Lijevo
Opis upravljača	Servo upravljač-mogućnost nagiba, teleskopski stup upravljača sa funkcijom zaključavanja
Kočnice	Dvokružni hidraulično-vakumski sustav kočnica sa servo pojačivačem
Prednji	Disk(φ252,twin)
Stražnji	Disk(φ252x40)
Parkirna kočnica	Mehanička – ekspandirajuća postavljena na stražnji dio mjenjačke kutije
Dodatna kočnica	Motorna kočnica
Ovjes tip - Prednji	Polu-eliptične lisnate opruge sa amortizerom i stabilizatorom
Ovjes tip - Stražnji	Polu-eliptične lisnate opruge sa amortizerom i stabilizatorom
Zapremnina rezervoara goriva	100L
Električni sistem - baterije	12 Volts (100AH-760A(EN))

DODACI		
1.Visina donjeg ruba podvozja na prednjoj osovini -clearances	190	190
2.Visina donjeg ruba podvozja na zadnjoj osovini -clearances	185	185
3.Potrebno vrijeme za postizanje udaljenosti od 100 metara	11,9	11,9
4.Potrebno vrijeme ubrzanja od 65 km/h od stanja mirovanja	19,5	19,5
5. Maksimalna brzina	130	130

»BlueTec®« je zaštićena marka korporacije Daimler AG.
»DUONIC®« je zaštićena marka korporacije Daimler AG.



Generalni distributer Daimlera AG za Hrvatsku:

STAR import d.o.o.
Kovinska 5, Zagreb
Tel: 01 43 56 645
Mob: 099 43 56 645
Fax: 01/43 56 683