

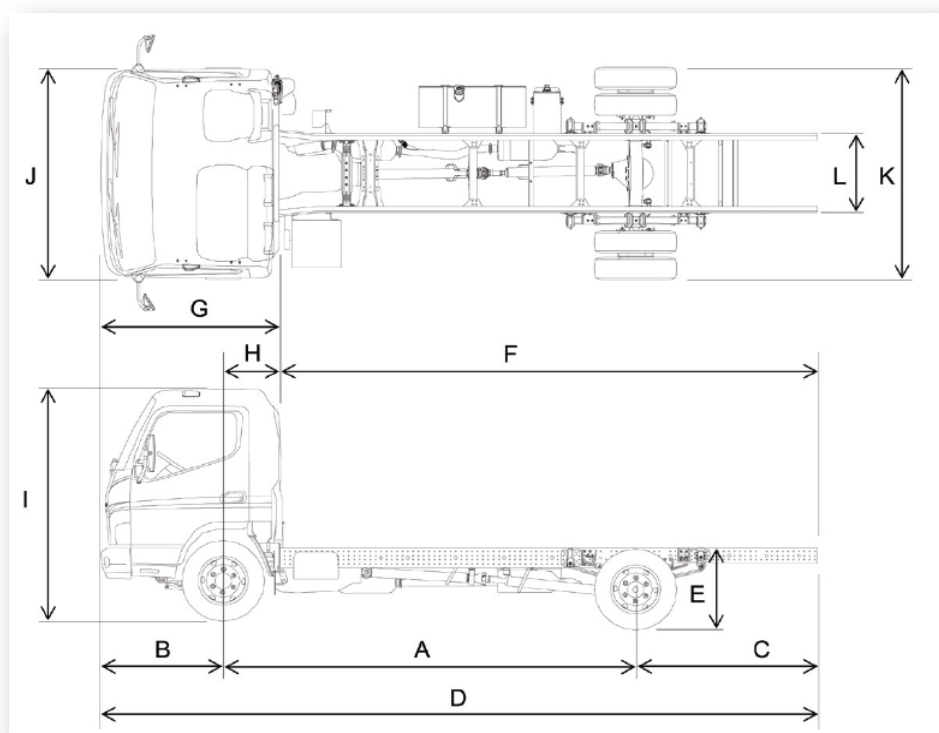
CANTER 7C15

Mjenjač	MANUALNI
Izvedba kabine	Comfort, Jednostruka
Vrsta pogona	4 x 2
Broj sjedala	3
Vrsta emisije	EURO 6



FUSO - A Daimler Grup Brand

DIMENZIJE mm					
A. - Međuosovniški razmak	2800	3400	3850	4300	4750
B. - Prednji prevjes	1140	1140	1140	1140	1140
C. - Stražnji prevjes	1195	1395	1695	1745	1845
D. - Ukupna dužina	5135	5935	6685	7185	7735
E. - Visina šasijske (zadnji kraj)	830	830	830	830	830
F. - Dužina od kabine do kraja šasijske	3470	4270	5020	5520	6070
G. - Dužina kabine	1625	1625	1625	1625	1625
H. - Dozvoljeni razmak između prednje osovine i nadogradnje	625	625	625	625	625
I. - Visina vozila	2200	2195	2195	2210	2205
J. - Širina kabine (bez retrovizora)	1995	1995	1995	1995	1995
K. - Širina stražnje osovine (do vanjskih stjenki guma)	1924	2027	2027	2027	2027
L. - Širina šasijske	750	750	750	850	850
Preporučeni razmak između kabine i nadogradnje	100	100	100	100	100
Max. duljina nadogradnje	3995	4985	5725	6470	7210
Krug okretanja (m) - od rubnika do rubnika	10,4	12,2	13,8	15,2	16,6
Krug okretanja (m) - od zida do zida	11,8	13,8	15,2	16,6	18



TEŽINE kg					
Masa praznog vozila (kg) *	2490	2525	2540	2585	2605
Težina na prednjoj osovini *	1625	1635	1640	1650	1670
Težina na stražnjoj osovini *	865	890	900	935	935
Dopuštena masa prednje osovine	3100	3100	3100	3100	3100
Dopuštena masa stražnje osovine	6000	6000	6000	6000	6000
Ukupna dopuštena masa (GVW)	7500	7500	7500	7500	7500
Ukupna dopuštena masa sa priključnim vozilom (kg)	11000	11000	11000	11000	11000
Korisna nosivost podvozja	5010	4975	4960	4915	4895

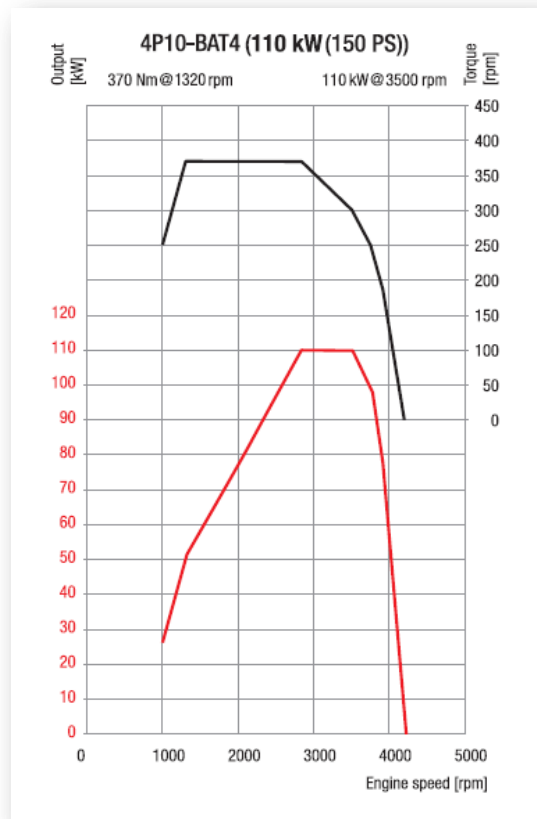
* uključujući rashladno sredstvo, ulja, 90% goriva, rezervni kotač, alate i 75 kg vozača

POGONSKA GRUPA					
Kvačilo - model	C4W30				
Mjenjač - model	M038S5				
Tip mjenjača	Ručni mjenjač s 5 stupnjeva prijenosa				
Prijenosni omjer mjenjača	5.494 - 3.193 - 1.689 - 1.000 - 0.723 Rev. 5.494	5.494 - 3.193 - 1.689 - 1.000 - 0.723 Rev. 5.494	5.494 - 3.193 - 1.689 - 1.000 - 0.723 Rev. 5.494	5.494 - 3.193 - 1.689 - 1.000 - 0.723 Rev. 5.494	5.494 - 3.193 - 1.689 - 1.000 - 0.723 Rev. 5.494
Pogonsko vratilo	P3				
Završni redukcijski zupčanik	D035H				



MOTOR					
Model	4P10-AAT4	4P10-AAT4	4P10-AAT4	4P10-AAT4	4P10-AAT4
Broj cilindara	4				
Zapremnina motora (cm3)	2998cm3				
Maks. snaga / pri broju okretaja (EEC)	110kW / 3500rpm				
Maks. okretni moment / pri broju okretaja (EEC)	370Nm / 1320rpm				
Prijenosni omjer	4,875				
Alternator	A.C. 12 Volt, 140 Amp				
Sustav recirkulacije ispušnih plinova	EGR				
Sustav filtriranja čestica	DPF + SCR				

PERFORMANSE					
Max. brzina km/h	130	130	130	130	130
Max. sposobnost svladavanja nagiba (tan q)%	30,0	30,0	30,0	30,0	30,0



PODVOZJE	
Prednja osovina - model	F350T
Prednja osovina - dozvoljeno opterećenje	3100kg
Stražnja osovina - model	R035T
Stražnja osovina - dozvoljeno opterećenje	6000kg
Pneumatici	205/75R17.5C 124/122 M
Raspored kotača	Jednostruki prednji, dvostruki stražnji
Dimenzije kotača	17.5 x 6.00 - 127
Strana upravljača	Lijevo
Opis upravljača	Servo upravljač-mogućnost nagiba, teleskopski stup upravljača sa funkcijom zaključavanja
Kočnice	Dvokružni hidraulično-vakumski sustav kočnica sa servo pojačivačem
Prednji	Disk(φ252,twin)
Stražnji	Disk(φ252x40)
Parkirna kočnica	Mehanička – ekspanzirajuća postavljena na stražnji dio mjenjačke kutije
Dodatna kočnica	Motorna kočnica
Ovjes tip - Prednji	Polu-eliptične lisnate opruge sa amortizerom i stabilizatorom
Ovjes tip - Stražnji	Polu-eliptične lisnate opruge sa amortizerom i stabilizatorom
Zapremnina rezervoara goriva	100L
Električni sistem - baterije	12 Volts (100AH-760A(EN))

DODACI

1.Visina donjeg ruba podvozja na prednjoj osovini -clearances	190	190	190	190	190
2.Visina donjeg ruba podvozja na zadnjoj osovini -clearances	185	185	185	185	185
3.Potrebno vrijeme za postizanje udaljenosti od 100 metara	11,9	11,9	11,9	11,9	11,9
4.Potrebno vrijeme ubrzanja od 65 km/h od stanja mirovanja	19,5	19,5	19,5	19,5	19,5
5. Maksimalna brzina	130	130	130	130	130

DODATNE OPCIJE OPREME

Blokada diferencijala sa ogranič. proklizavanja
 Konzola za dodatni agregat za pojačani generator
 Zadnja zaštita od podlijetanja
 Zadnja zaštita od podlijetanja, sa utičnicom
 Elementi za vezivanje nadgradnje
 Akumulatori, 2 x 12 V/100 Ah, sa min. održavanjem
 Alternator, 24V/80A, sa 24V transformatorom napona
 Elekt.priklj.za prikolicu+izost.zaštite od podlet.
 Retrovizor, sa sa sustavom grijanja
 Klima uređaj
 Automatski klima uređaj
 Izostavljen tahograf sa digitalnom tehnologijom
 Upozorenje za hod unazad
 Halogena Svjetla, 12V, za vozila za čišćenje puteva
 Izostavljanje limitatora brzine
 Izvod snage sa mjenjača, 200 Nm, sa prirubnicom
 Izvod snage sa mjenjača, 200 Nm, za hydr. pumpu
 Izvod snage sa mjenjača, 400 Nm, sa prirubnicom
 Pneumatici sa povećanom trakcijom, zadnji
 Pneumatici sa poveć. trakcijom, na svim kotačima
 Nosač rezervnog kotača, sa dva osigurača
 Premium-Seal set za popravku pneumatika
 Zračni jastuk za vozača i suvozača
 Zračni jastuk za vozača
 Komforno ogibljeno voz.sjedište, horiz.amortizacija
 Prijenosni odnos i = 5.286 (Canter)
 Opcionalni izbor pneumatika, Michelin
 Nosači retrovizora, produženi
 Ručica za podešavanje broja obrtaja motora
 Brzinomjer (mph i km/h)
 Nosači retrovizora, produženi, duga verzija

JAMSTVO I INTERVALI SERVISA

Standardno jamstvo	3 godine ili 200 000 km
Servisni intervali	40 000 km

»BlueTec®« je zaštićena marka korporacije Daimler AG.
 »DUONIC®« je zaštićena marka korporacije Daimler AG.



Generalni distributer Daimlera AG za Hrvatsku:

STAR import d.o.o.
 Kovinska 5, Zagreb
 Tel: 01 43 56 645
 Mob: 099 43 56 645
 Fax: 01/43 56 683