

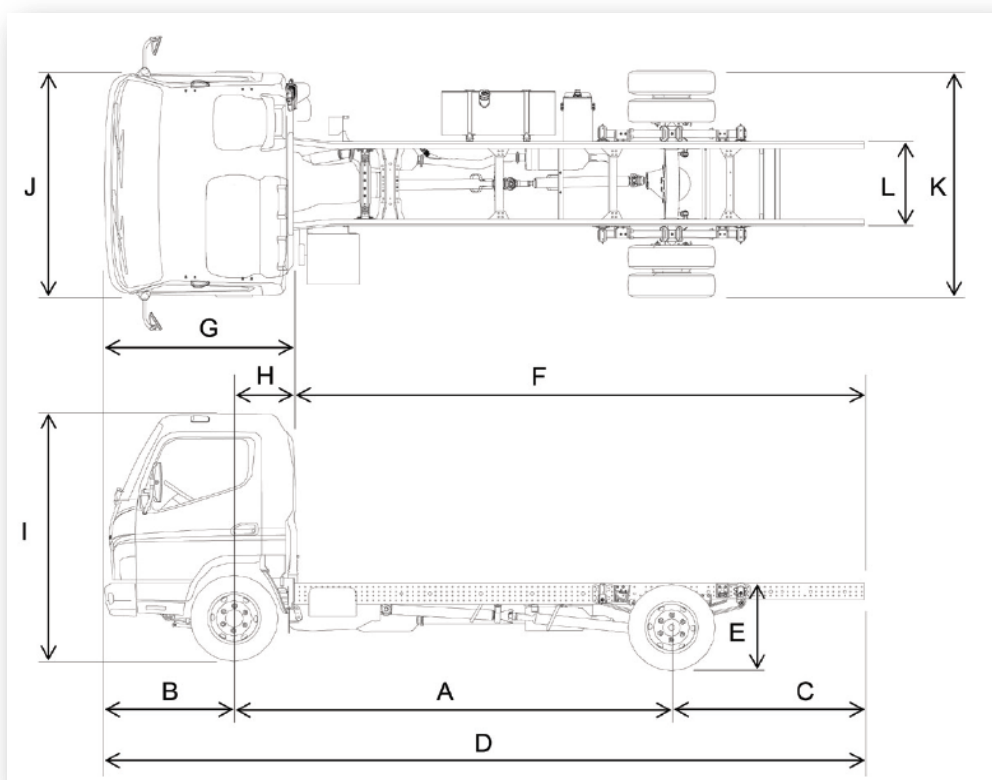
# CANTER 7C15 DUONIC®

<b>Mjenjač</b>	AUTOMATIZIRANI
<b>Izvedba kabine</b>	Comfort, Jednostruka
<b>Vrsta pogona</b>	4 x 2
<b>Broj sjedala</b>	3
<b>Vrsta emisije</b>	EURO 6



FUSO - A Daimler Group Brand

DIMENZIJE mm					
A - Međuosovniški razmak	2800	3400	3850	4300	4750
B - Prednji prevjes	1140	1140	1140	1140	1140
C - Stražnji prevjes	1195	1395	1695	1745	1845
D - Ukupna dužina	5135	5935	6685	7185	7735
E - Visina šasije (zadnji kraj)	830	830	830	830	830
F - Dužina od kabine do kraja šasije	3470	4270	5020	5520	6070
G - Dužina kabine	1625	1625	1625	1625	1625
H - Dozvoljeni razmak između prednje osovine i nadogradnje	625	625	625	625	625
I - Visina vozila	2200	2195	2195	2205	2205
J - Širina kabine (bez retrovizora)	1995	1995	1995	1995	1995
K - Širina stražnje osovine (do vanjskih stjenki guma)	2027	2027	2027	2027	2027
L - Širina šasije	750	750	750	850	850
Preporučeni razmak između kabine i nadogradnje	100	100	100	100	100
Max. duljina nadogradnje	3995	4985	5725	6470	7210
Krug okretanja (m) - od rubnika do rubnika	10,4	12,2	13,8	15,2	16,6
Krug okretanja (m) - od zida do zida	11,8	13,8	15,2	16,6	18



TEŽINE kg					
Masa praznog vozila (kg) *	2505	2540	2555	2600	2615
Težina na prednjoj osovini *	1635	1650	1650	1660	1680
Težina na stražnjoj osovini *	870	890	905	940	935
Dopuštena masa prednje osovine	3100	3100	3100	3100	3100
Dopuštena masa stražnje osovine	6000	6000	6000	6000	6000
Ukupna dopuštena masa (GVW)	7500	7500	7500	7500	7500
Ukupna dopuštena masa sa priključnim vozilom (kg)	11000	11000	11000	11000	11000
Korisna nosivost podvozja	4995	4960	4945	4900	4885

\* uključujući rashladno sredstvo, ulja, 90% goriva, rezervni kotač, alate i 75 kg vozača

**POGONSKA GRUPA**

<b>Kvačilo - model</b>	-				
<b>Mjenjač - model</b>	M038S6 DUONIC				
<b>Tip mjenjača</b>	Mjenjač s dvostrukom spojkom DUONIC i 6 stupnjeva prijenosa				
<b>Prijenosni omjer mjenjača</b>	5.397 - 3.788 - 2.310 - 1.474 - 1.000 - 0.701 Rev. 5.397	5.397 - 3.788 - 2.310 1.474 - 1.000 - 0.701 Rev. 5.397	5.397 - 3.788 - 2.310 1.474 - 1.000 - 0.701 Rev. 5.397	5.397 - 3.788 - 2.310 1.474 - 1.000 - 0.701 Rev. 5.397	5.397 - 3.788 - 2.310 1.474 - 1.000 - 0.701 Rev. 5.397
<b>Pogonsko vratilo</b>	P3				
<b>Završni redukcijski zupčanik</b>	D035H				

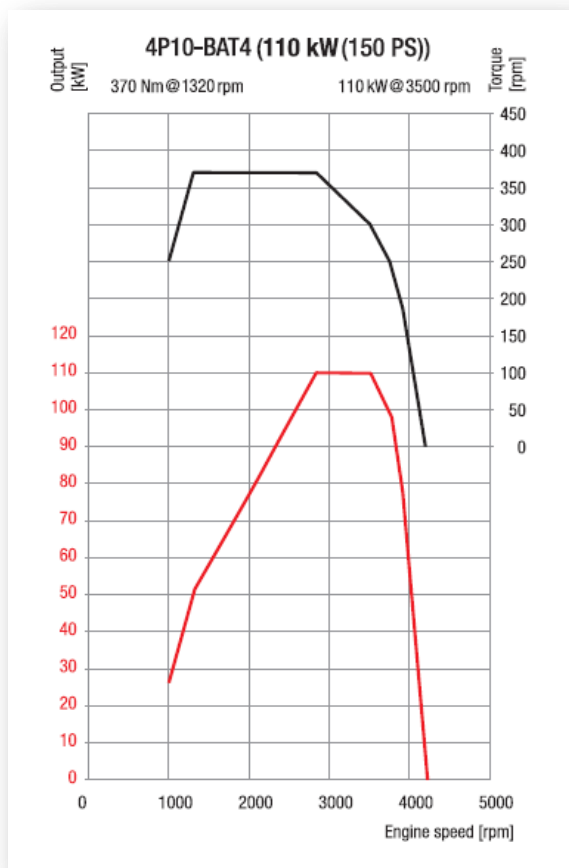


**MOTOR**

<b>Model</b>	4P10-AAT4	4P10-AAT4	4P10-AAT4	4P10-AAT4	4P10-AAT4
<b>Broj cilindara</b>	4				
<b>Zapremnina motora (cm3)</b>	2998cm3				
<b>Maks. snaga / pri broju okretaja (EEC)</b>	110kW / 3500rpm				
<b>Maks. okretni moment / pri broju okretaja (EEC)</b>	370Nm / 1320rpm				
<b>Prijenosni omjer</b>	4,875				
<b>Alternator</b>	A.C. 12 Volt, 140 Amp				
<b>Sustav recirkulacije ispušnih plinova</b>	EGR				
<b>Sustav filtriranja čestica</b>	DPF + SCR				

**PERFORMANSE**

Max. brzina km/h	130	130	130	130	130
Max. sposobnost svladavanja nagiba (tan q)%	29,5	29,5	29,5	29,5	29,5



**PODVOZJE**

Prednja osovina - model	F350T
Prednja osovina - dozvoljeno opterećenje	3100kg
Stražnja osovina - model	R035T
Stražnja osovina - dozvoljeno opterećenje	6000kg
Pneumatici	205/75R17.5C 124/122 M
Raspored kotača	Jednostruki prednji, dvostruki stražnji
Dimenzije kotača	17.5 x 6.00 - 127
Strana upravljača	Lijevo
Opis upravljača	Servo upravljač-mogućnost nagiba, teleskopski stup upravljača sa funkcijom zaključavanja
Kočnice	Dvokružni hidraulično-vakumski sustav kočnica sa servo pojačivačem
Prednji	Disk(φ252,twin)
Stražnji	Disk(φ252x40)
Parkirna kočnica	Mehanička – ekspanzirajuća postavljena na stražnji dio mjenjačke kutije
Dodatna kočnica	Motorna kočnica
Ovjes tip - Prednji	Polu-eliptične lisnate opruge sa amortizerom i stabilizatorom
Ovjes tip - Stražnji	Polu-eliptične lisnate opruge sa amortizerom i stabilizatorom
Zapremnina rezervoara goriva	100L
Električni sistem - baterije	12 Volts (100AH-760A(EN))

DODACI					
1.Visina donjeg ruba podvozja na prednjoj osovini -clearances	190	190	190	190	190
2.Visina donjeg ruba podvozja na zadnjoj osovini -clearances	185	185	185	185	185
3.Potrebno vrijeme za postizanje udaljenosti od 100 metara	11,9	11,9	11,9	11,9	11,9
4.Potrebno vrijeme ubrzanja od 65 km/h od stanja mirovanja	19,5	19,5	19,5	19,5	19,5
5. Maksimalna brzina	130	130	130	130	130

#### DODATNE OPCIJE OPREME

Blokada diferencijala sa ogranič. proklizavanja  
 Konzola za dodatni agregat za pojačani generator  
 Zadnja zaštita od podlijetanja  
 Zadnja zaštita od podlijetanja, sa utičnicom  
 Elementi za vezivanje nadgradnje  
 Akumulatori, 2 x 12 V/100 Ah, sa min. održavanjem  
 Alternator, 24V/80A, sa 24V transformatorom napona  
 Elekt.priklj.za prikolicu+izost.zaštite od podlet.  
 Retrovizor, sa sa sustavom grijanja  
 Klima uređaj  
 Automatski klima uređaj  
 Izostavljen tahograf sa digitalnom tehnologijom  
 Upozorenje za hod unazad  
 Halogena Svjetla, 12V, za vozila za čišćenje puteva  
 Izostavljanje limitatora brzine  
 Izvod snage sa mjenjača, 200 Nm, sa prirubnicom  
 Izvod snage sa mjenjača, 200 Nm, za hidr. pumpu  
 Izvod snage sa mjenjača, 400 Nm, sa prirubnicom  
 Pneumatici sa povećanom trakcijom, zadnji  
 Pneumatici sa poveć. trakcijom, na svim kotačima  
 Nosač rezervnog kotača, sa dva osigurača  
 Premium-Seal set za popravku pneumatika  
 Zračni jastuk za vozača i suvozača  
 Zračni jastuk za vozača  
 Komforno ogibljeno voz.sjedište, horiz.amortizacija  
 Prijenosni odnos i = 5.286 (Canter)  
 Opcionalni izbor pneumatika, Michelin  
 Nosači retrovizora, produženi  
 Ručica za podešavanje broja obrtaja motora  
 Brzinomjer ( mph i km/h )  
 Nosači retrovizora, produženi, duga verzija

#### JAMSTVO I INTERVALI SERVISA

Standardno jamstvo	3 godine ili 200 000 km
Servisni intervali	40 000 km

»BlueTec®« je zaštićena marka korporacije Daimler AG.  
 »DUONIC®« je zaštićena marka korporacije Daimler AG.



**Generalni distributer Daimlera AG za Hrvatsku:**

**STAR import d.o.o.**  
 Kovinska 5, Zagreb  
 Tel: 01 43 56 645  
 Mob: 099 43 56 645  
 Fax: 01/43 56 683