

CANTER 6S15

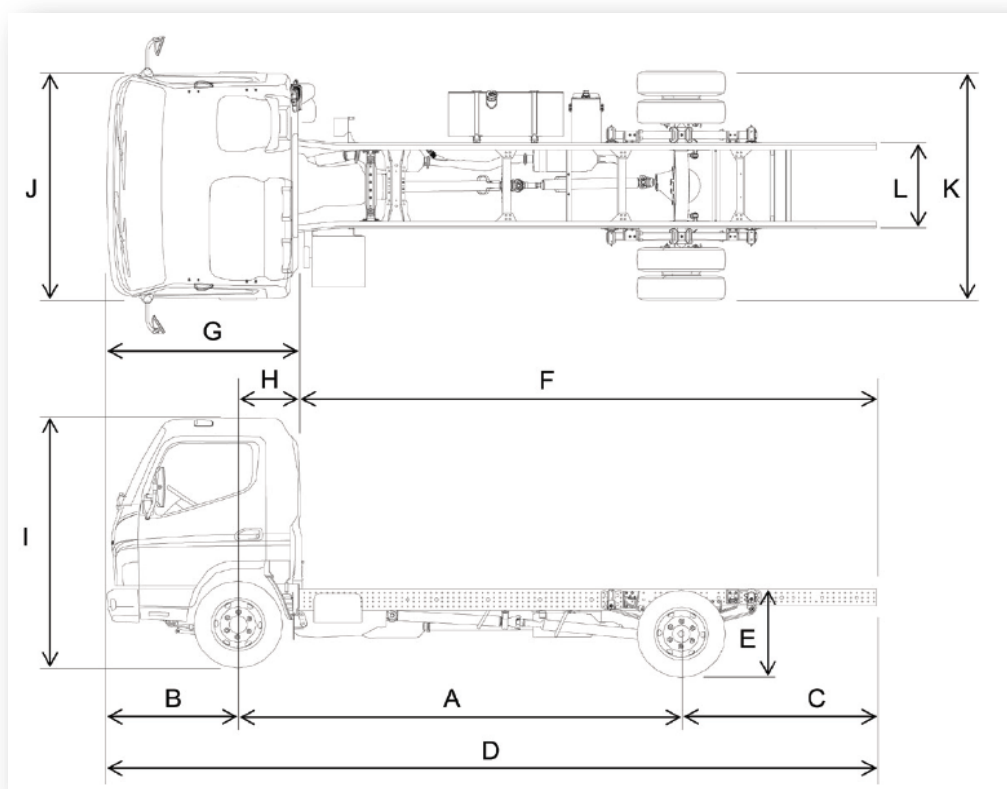
Mjenjač	MANUALNI
Izvedba kabine	Standard, Jednostruka
Vrsta pogona	4 x 2
Broj sjedala	3
Vrsta emisije	EURO 5



FUSO - A Daimler Group Brand

DIMENZIJE mm

A - Međuosovniški razmak	2500	2800	3400
B - Prednji prevjes	990	990	990
C - Stražnji prevjes	1145	1195	1395
D - Ukupna dužina	4635	5050	5785
E - Visina šasije (zadnji kraj)	815	820	805
F - Dužina od kabine do kraja šasije	3120	3470	4270
G - Dužina kabine	1510	1510	1510
H - Dozvoljeni razmak između prednje osovine i nadogradnje	625	625	625
I - Visina vozila	2130	2125	2125
J - Širina kabine (bez retrovizora)	1695	1695	1695
K - Širina stražnje osovine (do vanjskih stjenki guma)	1876	1876	1876
L - Širina šasije	700	700	700
Preporučeni razmak između kabine i nadogradnje	100	100	100
Max. duljina nadogradnje	3500	3995	4985
Krug okretanja (m) - od rubnika do rubnika	10,2	11,4	13,4
Krug okretanja (m) - od zida do zida	11,4	12,4	14,6



TEŽINE kg

Masa praznog vozila (kg) *	2150	2165	2190
Težina na prednjoj osovini *	1470	1480	1475
Težina na stražnjoj osovini *	680	685	715
Dopuštena masa prednje osovine	2300	2300	2300
Dopuštena masa stražnje osovine	4360	4360	4360
Ukupna dopuštena masa (GVW)	6000	6000	6000
Ukupna dopuštena masa sa priključnim vozilom (kg)	9000	9000	9000
Korisna nosivost podvozja	3850	3835	3810

* uključujući rashladno sredstvo, ulja, 90% goriva, rezervni kotač, alate i 75 kg vozača

POGONSKA GRUPA

Kvačilo - model	C4W30		
Mjenjač - model	M038S5		
Tip mjenjača	Ručni mjenjač s 5 stupnjeva prijenosa		
Prijenosni omjer mjenjača	5.494 - 3.193 - 1.689 - 1.000 - 0.723 Rev. 5.494	5.494 - 3.193 - 1.689 - 1.000 - 0.723 Rev. 5.494	5.494 - 3.193 - 1.689 - 1.000 - 0.723 Rev. 5.494
Pogonsko vratilo	P3		
Završni redukcijski zupčanik	D3H		

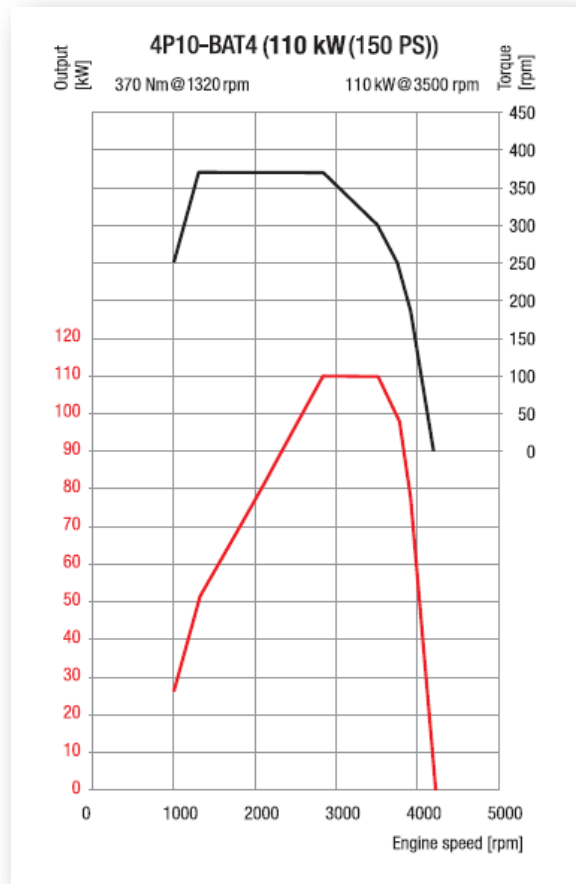


MOTOR

Model	4P10-BAT4	4P10-BAT4	4P10-BAT4
Broj cilindara	4		
Zapremnina motora (cm3)	2998cm3		
Maks. snaga / pri broju okretaja (EEC)	110kW / 3500rpm		
Maks. okretni moment / pri broju okretaja (EEC)	370Nm / 1320rpm		
Prijenosni omjer	4,444	4,444	4,444
Alternator	A.C. 12 Volt, 140 Amp		
Sustav recirkulacije ispušnih plinova	EGR		
Sustav filtriranja čestica	DPF		

PERFORMANSE

Max. brzina km/h	141	141	141
Max. sposobnost svladavanja nagiba (tan q)%	33,5	33,5	33,5



PODVOZJE

Prednja osovina - model	F200T		
Prednja osovina - dozvoljeno opterećenje	2600kg		
Stražnja osovina - model	R030T		
Stražnja osovina - dozvoljeno opterećenje	4500kg		
Pneumatici	205/75R16C 113/111 Q		
Raspored kotača	Jednostruki prednji, dvostruki stražnji		
Dimenzije kotača	16 x 5 1/2 K - 115	16 x 5 1/2 K - 115	16 x 5 1/2 K - 115
Strana upravljača	Lijeva		
Opis upravljača	Servo upravljač-mogućnost nagiba, teleskopski stup upravljača sa funkcijom zaključavanja		
Kočnice	Dvokružni hidraulično-vakumski sustav kočnica sa servo pojačivačem		
Prednji	Disk(φ235,twin)	Disk(φ235,twin)	Disk(φ235,twin)
Stražnji	Disk(φ235x40)	Disk(φ235x40)	Disk(φ235x40)
Parkirna kočnica	Mehanička – ekspanzirajuća postavljena na stražnji dio mjenjačke kutije		
Dodatna kočnica	Motorna kočnica		
Ovjes tip - Prednji	Polu-eliptične lisnate opruge sa amortizeriom i stabilizatorom		
Ovjes tip - Stražnji	Polu-eliptične lisnate opruge sa amortizeriom		
Zapremnina rezervoara goriva	70L	70L	70L (Opt. 100L)
Električni sistem - baterije	12 Volts (100AH-760A(EN))	12 Volts (100AH-760A(EN))	12 Volts (100AH-760A(EN))

DODACI			
1.Visina donjeg ruba podvozja na prednjoj osovini -clearances	170	170	170
2.Visina donjeg ruba podvozja na zadnjoj osovini -clearances	165	165	165
3.Potrebno vrijeme za postizanje udaljenosti od 100 metara	10,9	10,9	10,9
4.Potrebno vrijeme ubrzanja od 65 km/h od stanja mirovanja	15,6	15,6	15,6
5. Maksimalna brzina	141	141	141

DODATNE OPCIJE OPREME

Blokada diferencijala sa ogranič. proklizavanja
 Prijenosni odnos pogonske osovine i = 4,875
 Konzola za dodatni agregat za pojačani generator
 Zadnja zaštita od podlijetanja
 Zadnja zaštita od podlijetanja, sa utičnicom
 Elementi za vezivanje nadgradnje
 Akumulatori, 2 x 12 V/100 Ah, sa min. održavanjem
 Elekt.priklj.za prikolicu+izost.zaštite od podlet.
 Retrovizor, sa sa sustavom grijanja
 Klima uređaj
 Automatski klima uređaj
 Tahograf sa digitalnom tehnologijom
 Upozorenje za hod unazad
 Halogena Svjetla, 12V, za vozila za čišćenje puteva
 Izvod snage sa mjenjača, 200 Nm, sa prirubnicom
 Izvod snage sa mjenjača, 200 Nm, za hidr. pumpu
 Pneumatici sa povećanom trakcijom, zadnji
 Pneumatici sa poveć. trakcijom, na svim kotačima
 Rezervni kotač
 Nosač rezervnog kotača, sa jednim osiguračem
 Nosač rezervnog kotača, sa dva osigurača
 Zračni jastuk za vozača i suvozača
 Zračni jastuk za vozača
 Nosači retrovizora, produženi
 Ručica za podešavanje broja obrtaja motora
 Brzinomjer (mph i km/h)

JAMSTVO I INTERVALI SERVISA

Standardno jamstvo	3 godine ili 200 000 km
Servisni intervali	40 000 km



»BlueTec®« je zaštićena marka korporacije Daimler AG.
 »DUONIC®« je zaštićena marka korporacije Daimler AG.

Generalni distributer Daimlera AG za Hrvatsku:

STAR import d.o.o.
 Kovinska 5, Zagreb
 Tel: 01 43 56 645
 Mob: 099 43 56 645
 Fax: 01/43 56 683