

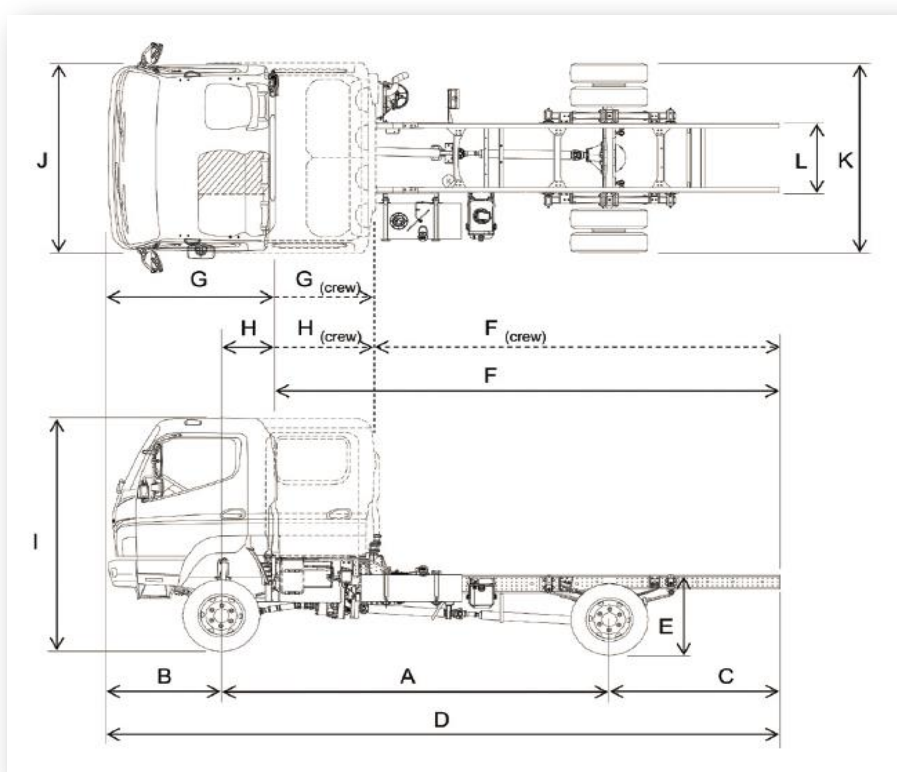
CANTER 6C18 (D) 4x4

Mjenjač		MANUALNI	
Izvedba kabine	Comfort, Jednostruka		Comfort, Dvostruka
Vrsta pogona	4 x 4		4 x 4
Broj sjedala	3		7 (3+4)
Vrsta emisije		EURO VI	



FUSO - A Daimler Grup Brand

DIMENZIJE mm	Jednostruka kabina		Dvostruka kabina	
A. - Međuosovniški razmak	3415	3865	3415	3865
B. - Prednji prevjes	1125	1125	1125	1125
C. - Stražnji prevjes	1395	1695	1395	1695
D. - Ukupna dužina	5935	6685	5935	6685
E. - Visina šasije (zadnji kraj)	890	895	890	890
F. - Dužina od kabine do kraja šasije	4285	5035	3285	4035
G. - Dužina kabine	1625	1625	2625	2625
H. - Dozvoljeni razmak između prednje osovine i nadogradnje	625	625	1625	1625
I. - Visina vozila	2475	2470	2495	2490
J. - Širina kabine (bez retrovizora)	1995	1995	1995	1995
K. - Širina stražnje osovine (do vanjskih stjenki guma)	2027	2027	2027	2027
L. - Širina šasije	750	750	750	750
Preporučeni razmak između kabine i nadogradnje	100	100	100	100
Max. duljina nadogradnje	5005	5750	4005	4750
Krug okretanja (m) - od rubnika do rubnika	13,5	15,1	13,5	15,1
Krug okretanja (m) - od zida do zida	14,9	16,5	14,9	16,5



TEŽINE kg	Jednostruka kabina		Dvostruka kabina	
Masa praznog vozila (kg) *	2815	2835	3035	3055
Težina na prednjoj osovini *	1855	1870	1990	2015
Težina na stražnjoj osovini *	960	965	1045	1040
Dopuštena masa prednje osovine	2800	2800	2800	2800
Dopuštena masa stražnje osovine	6000	6000	6000	6000
Ukupna dopuštena masa (GVW)	6500	6500	6500	6500
Ukupna dopuštena masa sa priključnim vozilom (kg)	10000	10000	10000	10000
Korisna nosivost podvozja	3685	3665	3465	3445

* uključujući rashladno sredstvo, ulja, 90% goriva, rezervni kotač, alate i 75 kg vozača

POGONSKA GRUPA

Kvačilo - model	C4W30			
Mjenjač - model	M038S5			
Tip mjenjača	Ručni mjenjač s 5 stupnjeva prijenosa			
Prijenosni omjer mjenjača	5.494 - 3.193 - 1.689 - 1.000 - 0.723 Rev. 5.494	5.494 - 3.193 - 1.689 - 1.000 - 0.723 Rev. 5.494	5.494 - 3.193 - 1.689 - 1.000 - 0.723 Rev. 5.494	5.494 - 3.193 - 1.689 - 1.000 - 0.723 Rev. 5.494
Pogonsko vratilo	P3			
Završni redukcijški zupčanik	D035H			

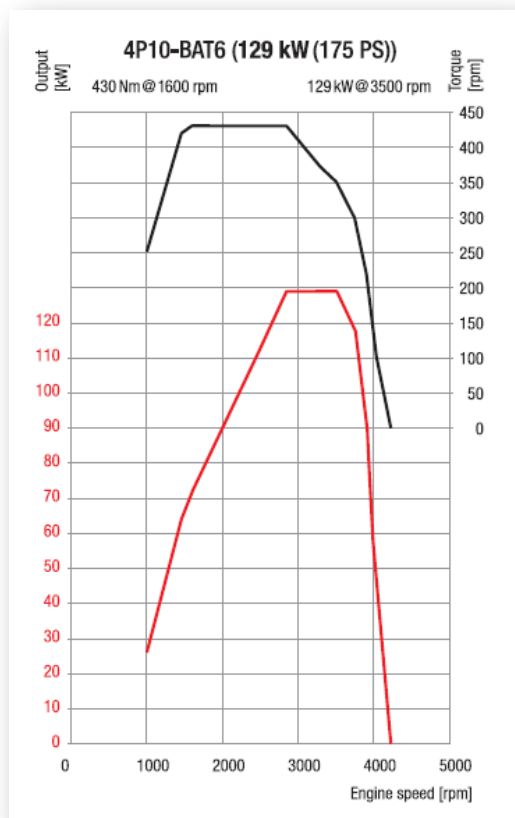


MOTOR

Model	4P10-AAT6	4P10-AAT6	4P10-AAT6	4P10-AAT6
Broj cilindara	4			
Zapremnina motora (cm3)	2998cm3			
Maks. snaga / pri broju okretaja (EEC)	129kW / 3500rpm			
Maks. okretni moment / pri broju okretaja (EEC)	430Nm / 1600rpm			
Prijenosni omjer	4,875			
Alternator	A.C. 12 Volt, 140 Amp			
Sustav recirkulacije ispušnih plinova	EGR			
Sustav filtriranja čestica	DPF + SCR			

PERFORMANSE

Max. brzina km/h	130	130	130	130
Max. sposobnost svladavanja nagiba (tan q)%	60.0 / 39.2	60.0 / 39.2	60.0 / 39.2	60.0 / 39.2



PODVOZJE

Prednja osovina - model	F200TW
Prednja osovina - dozvoljeno opterećenje	2800kg
Stražnja osovina - model	R035T
Stražnja osovina - dozvoljeno opterećenje	6000kg
Pneumatici	205/75R17.5C 124/122 M
Raspored kotača	Jednostruki prednji, dvostruki stražnji
Dimenzije kotača	17.5 x 6.00 - 127
Strana upravljača	Lijeva
Opis upravljača	Servo upravljač-mogućnost nagiba, teleskopski stup upravljača sa funkcijom zaključavanja
Kočnice	Dvokružni hidraulično-vakumski sustav kočnica sa servo pojačivačem
Prednji	Bubanj kočnice(φ320X75,2L)
Stražnji	Bubanj kočnice(φ320x110)
Parkirna kočnica	Mehanička – ekspandirajuća postavljena na stražnji dio mjenjačke kutije
Dodatna kočnica	Motorna kočnica
Ovjes tip - Prednji	Polu-eliptične lisnate opruge sa amortizeriom
Ovjes tip - Stražnji	Polu-eliptične lisnate opruge sa amortizeriom
Zapremnina rezervoara goriva	100L
Električni sistem - baterije	12 Volts (100AH-760A(EN))

DODACI

1.Visina donjeg ruba podvozja na prednjoj osovini -clearances	210	210	210	210
2.Visina donjeg ruba podvozja na zadnjoj osovini -clearances	185	185	185	185
3.Potrebno vrijeme za postizanje udaljenosti od 100 metara	10,7	10,7	10,7	10,7
4.Potrebno vrijeme ubrzanja od 65 km/h od stanja mirovanja	14,7	14,7	14,7	14,7
5. Maksimalna brzina	130	130	130	130

DODATNE OPCIJE OPREME

Blokada diferencijala sa ogranič. proklizavanja
 Konzola za dodatni agregat za pojačani generator
 Zadnja zaštita od podlijetanja
 Zadnja zaštita od podlijetanja, sa utičnicom
 Elementi za vezivanje nadgradnje
 Akumulatori, 2 x 12 V/100 Ah, sa min. održavanjem
 Elekt.priklj.za prikolicu+izost.zaštite od podlet.
 Retrovizor, sa sa sustavom grijanja
 Klima uređaj
 Automatski klima uređaj
 Tahograf sa digitalnom tehnologijom
 Upozorenje za hod unazad
 Halogena Svjetla, 12V, za vozila za čišćenje puteva
 Izvod snage sa mjenjača, 200 Nm, sa prirubnicom
 Izvod snage sa mjenjača, 200 Nm, za hidr. pumpu
 Pneumatici sa povećanom trakcijom, zadnji
 Pneumatici sa poveć. trakcijom, na svim kotačima
 Rezervni kotač
 Nosač rezervnog kotača, sa jednim osiguračem
 Nosač rezervnog kotača, sa dva osigurača
 Komforno ogibljeno voz.sjedište, horiz.amortizacija
 Zračni jastuk za vozača i suvozača
 Zračni jastuk za vozača
 Nosači retrovizora, produženi
 Ručica za podešavanje broja obrtaja motora
 Brzinomjer (mph i km/h)

JAMSTVO I INTERVALI SERVISA

Standardno jamstvo	3 godine ili 200 000 km
Servisni intervali	40 000 km



»BlueTec®« je zaštićena marka korporacije Daimler AG.
 »DUONIC®« je zaštićena marka korporacije Daimler AG.

Generalni distributer Daimlera AG za Hrvatsku:

STAR import d.o.o.
 Kovinska 5, Zagreb
 Tel: 01 43 56 645
 Mob: 099 43 56 645
 Fax: 01/43 56 683