

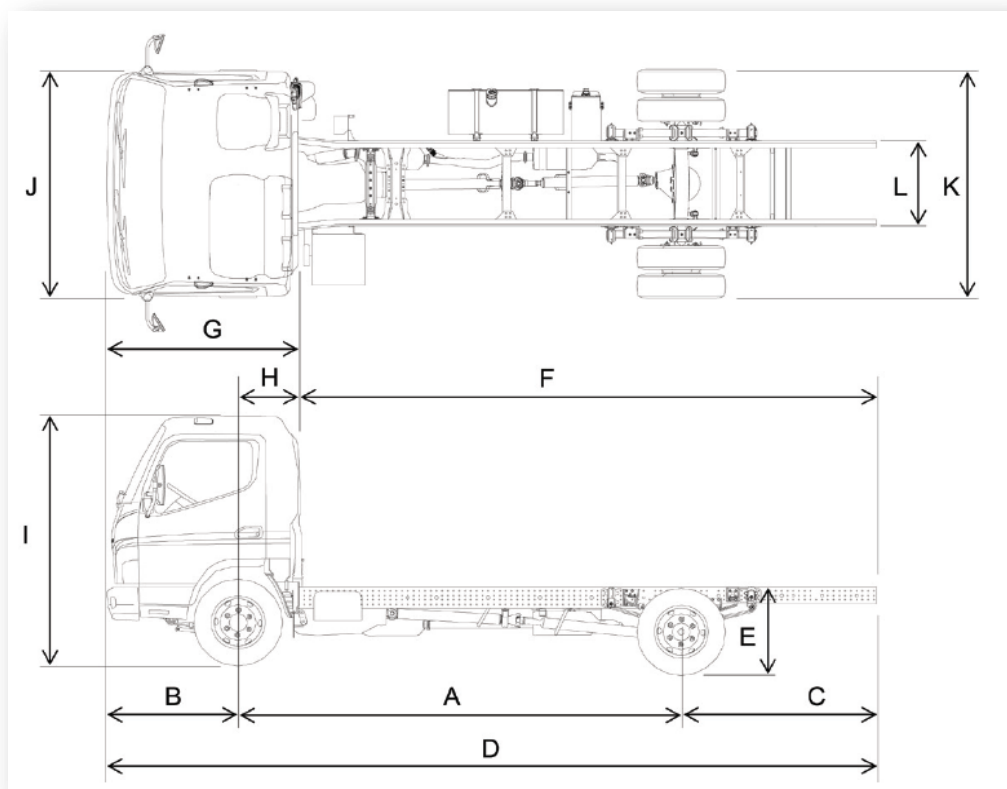
# CANTER 3S15

<b>Mjenjač</b>	MANUALNI
<b>Izvedba kabine</b>	Standard, Jednostruka
<b>Vrsta pogona</b>	4 x 2
<b>Broj sjedala</b>	3
<b>Vrsta emisije</b>	EURO 5



FUSO - A Daimler Group Brand

DIMENZIJE mm			
A - Međuosovniški razmak	2500	2800	3400
B - Prednji prevjes	990	990	990
C - Stražnji prevjes	1145	1195	1395
D - Ukupna dužina	4635	4985	5785
E - Visina šasije (zadnji kraj)	735	730	730
F - Dužina od kabine do kraja šasije	3120	3470	4270
G - Dužina kabine	1510	1510	1510
H - Dozvoljeni razmak između prednje osovine i nadogradnje	625	625	625
I - Visina vozila	2105	2105	2105
J - Širina kabine (bez retrovizora)	1695	1695	1695
K - Širina stražnje osovine (do vanjskih stjenki guma)	1679	1679	1679
L - Širina šasije	700	700	700
Preporučeni razmak između kabine i nadogradnje	100	100	100
Max. duljina nadogradnje	3500	3995	4985
Krug okretanja (m) - od rubnika do rubnika	9	10	11,8
Krug okretanja (m) - od zida do zida	10,2	11,2	13

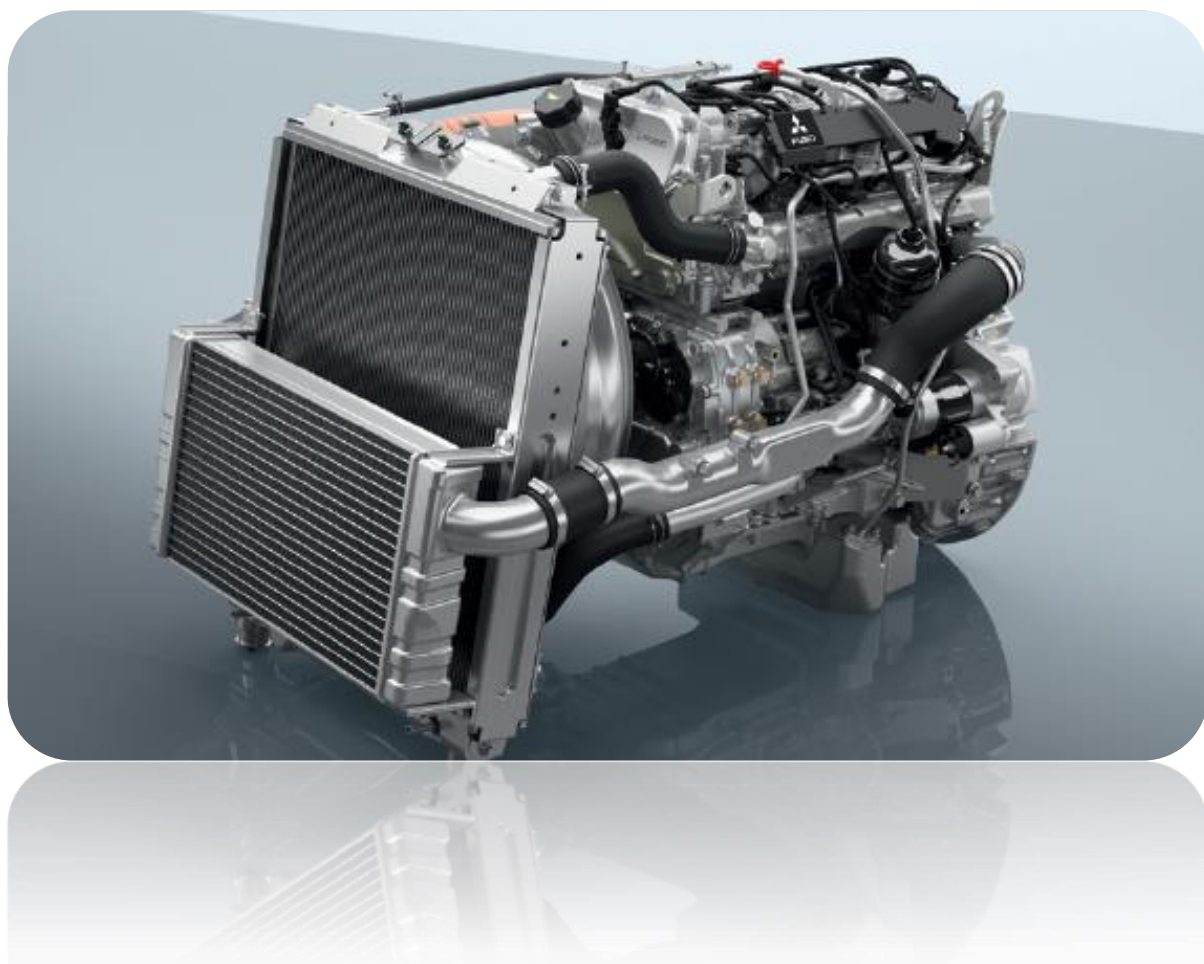


TEŽINE kg			
Masa praznog vozila (kg) *	1870	1880	1910
Težina na prednjoj osovini *	1390	1395	1415
Težina na stražnjoj osovini *	480	485	495
Dopuštena masa prednje osovine	1900	1900	1900
Dopuštena masa stražnje osovine	2500	2500	2500
Ukupna dopuštena masa (GVW)	3500	3500	3500
Ukupna dopuštena masa sa priključnim vozilom (kg)	7000	7000	7000
Korisna nosivost podvozja	1630	1620	1590

\* uključujući rashladno sredstvo, ulja, 90% goriva, rezervni kotač, alate i 75 kg vozača

**POGONSKA GRUPA**

<b>Kvačilo - model</b>	C4W30		
<b>Mjenjač - model</b>	M038S5		
<b>Tip mjenjača</b>	Ručni mjenjač s 5 stupnjeva prijenosa		
<b>Prijenosni omjer mjenjača</b>	5.494 - 3.193 - 1.689 - 1.000 - 0.723 Rev. 5.494	5.494 - 3.193 - 1.689 - 1.000 - 0.723 Rev. 5.494	5.494 - 3.193 - 1.689 - 1.000 - 0.723 Rev. 5.494
<b>Pogonsko vratilo</b>	P3		
<b>Završni redukcijski zupčanik</b>	D1H		

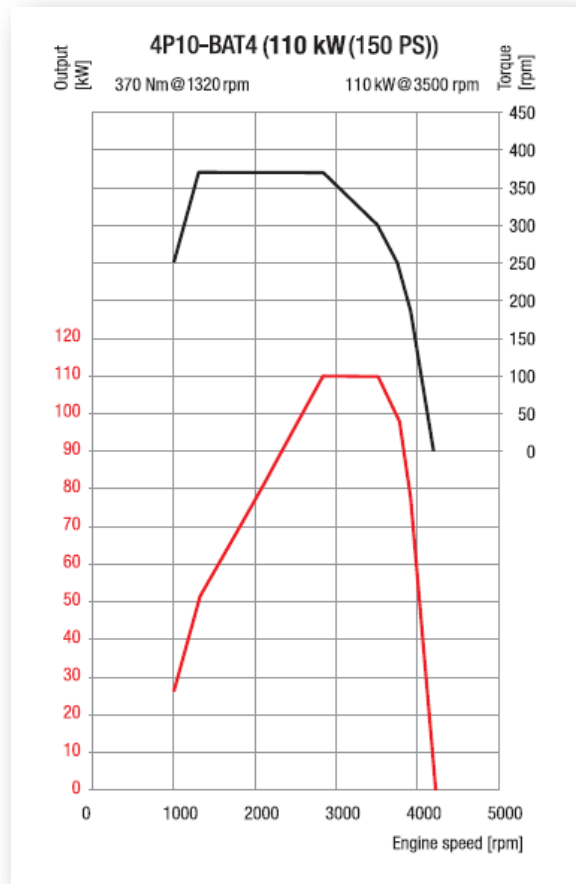


**MOTOR**

<b>Model</b>	4P10-BAT4	4P10-BAT4	4P10-BAT4
<b>Broj cilindara</b>	4		
<b>Zapremnina motora (cm3)</b>	2998cm3		
<b>Maks. snaga / pri broju okretaja (EEC)</b>	110kW / 3500rpm		
<b>Maks. okretni moment / pri broju okretaja (EEC)</b>	370Nm / 1320rpm		
<b>Prijenosni omjer</b>	3,909	3,909	3,909
<b>Alternator</b>	A.C. 12 Volt, 140 Amp		
<b>Sustav recirkulacije ispušnih plinova</b>	EGR		
<b>Sustav filtriranja čestica</b>	DPF		

**PERFORMANSE**

Max. brzina km/h	148	148	148
Max. sposobnost svladavanja nagiba (tan q)%	57,5	57,5	57,5



**PODVOZJE**

Prednja osovina - model	F100T		
Prednja osovina - dozvoljeno opterećenje	1900kg		
Stražnja osovina - model	R015T		
Stražnja osovina - dozvoljeno opterećenje	2500kg		
Pneumatici	195/75R16C 107/105 R	195/75R16C 107/105 R	195/75R16C 107/105 R
Raspored kotača	Jednostruki prednji, dvostruki stražnji		
Dimenzije kotača	16 x 5 JK - 110	16 x 5 JK - 110	16 x 5 JK - 110
Strana upravljača	Lijeva		
Opis upravljača	Servo upravljač-mogućnost nagiba, teleskopski stup upravljača sa funkcijom zaključavanja		
Kočnice	Dvokružni hidraulično-vakumski sustav kočnica sa servo pojačivačem		
Prednji	Disk(φ217x24)	Disk(φ217x24)	Disk(φ217x24)
Stražnji	Disk(φ217x24)	Disk(φ217x24)	Disk(φ217x24)
Parkirna kočnica	Mehanička – ekspanzirajuća postavljena na stražnji dio mjenjačke kutije		
Dodatna kočnica	Motorna kočnica		
Ovjes tip - Prednji	Zavojna torzijska opruga s amortizerom		
Ovjes tip - Stražnji	Polu-eliptične listnate opruge sa amortizerom		
Zapremnina rezervoara goriva	70L	70L	70L (Opt. 100L)
Električni sistem - baterije	12 Volts (100AH-760A(EN))	12 Volts (100AH-760A(EN))	12 Volts (100AH-760A(EN))

DODACI			
1.Visina donjeg ruba podvozja na prednjoj osovini -clearances	—	—	—
2.Visina donjeg ruba podvozja na zadnjoj osovini -clearances	165	165	165
3.Potrebno vrijeme za postizanje udaljenosti od 100 metara	9,3	9,3	9,3
4.Potrebno vrijeme ubrzanja od 65 km/h od stanja mirovanja	9,2	9,2	9,2
5. Maksimalna brzina	148	148	148

#### DODATNE OPCIJE OPREME

Blokada diferencijala sa ogranič. proklizavanja  
 Prijenosni odnos pogonske osovine i = 4,444  
 Konzola za dodatni agregat za pojačani generator  
 Zadnja zaštita od podlijetanja  
 Zadnja zaštita od podlijetanja, sa utičnicom  
 Elementi za vezivanje nadgradnje  
 Akumulatori, 2 x 12 V/100 Ah, sa min. održavanjem  
 Elekt.priklj.za prikolicu+izost.zaštite od podlet.  
 Retrovizor, sa sa sustavom grijanja  
 Klima uređaj  
 Automatski klima uređaj  
 Tahograf sa digitalnom tehnologijom  
 Upozorenje za hod unazad  
 Halogena Svjetla, 12V, za vozila za čišćenje puteva  
 Izvod snage sa mjenjača, 200 Nm, sa prirubnicom  
 Izvod snage sa mjenjača, 200 Nm, za hidr. pumpu  
 Pneumatici sa povećanom trakcijom, zadnji  
 Pneumatici sa poveć. trakcijom, na svim kotačima  
 Rezervni kotač  
 Nosač rezervnog kotača, sa jednim osiguračem  
 Nosač rezervnog kotača, sa dva osigurača  
 Zračni jastuk za vozača i suvozača  
 Zračni jastuk za vozača  
 Nosači retrovizora, produženi  
 Ručica za podešavanje broja obrtaja motora  
 Brzinomjer ( mph i km/h )

#### JAMSTVO I INTERVALI SERVISA

Standardno jamstvo	3 godine ili 200 000 km
Servisni intervali	40 000 km



»BlueTec®« je zaštićena marka korporacije Daimler AG.  
 »DUONIC®« je zaštićena marka korporacije Daimler AG.

Generalni distributer Daimlera AG za Hrvatsku:

STAR import d.o.o.  
 Kovinska 5, Zagreb  
 Tel: 01 43 56 645  
 Mob: 099 43 56 645  
 Fax: 01/43 56 683