

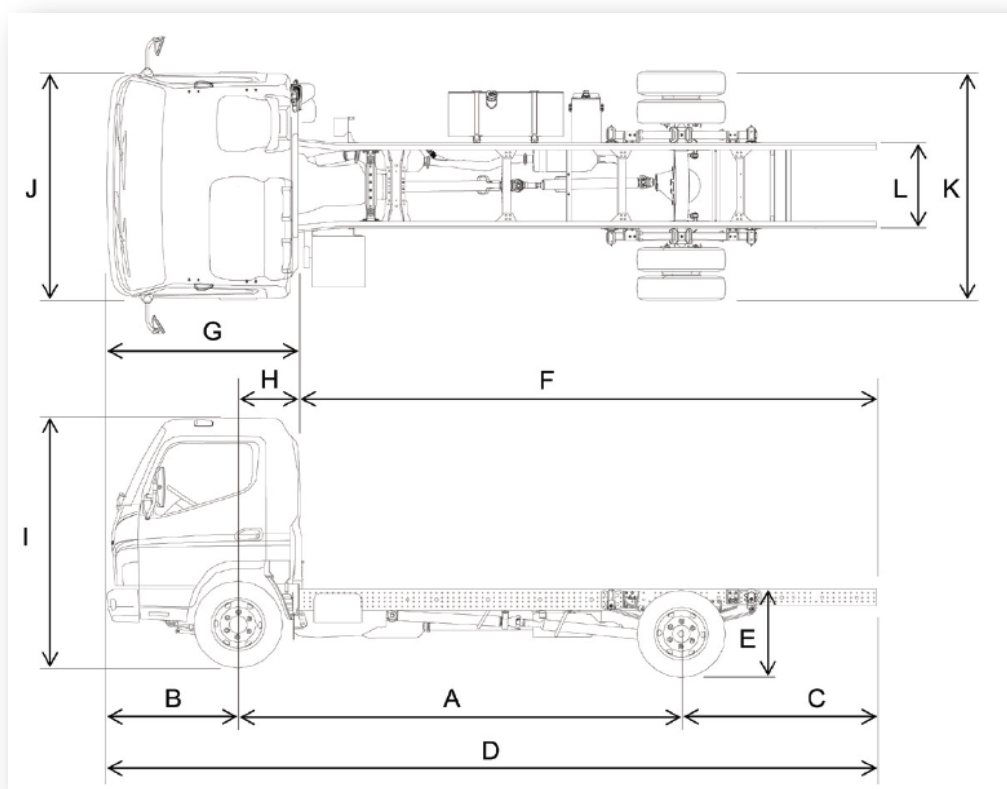
CANTER 3S15 DUONIC®

Mjenjač	AUTOMATIZIRANI
Izvedba kabine	Standard, Jednostruka
Vrsta pogona	4 x 2
Broj sjedala	3
Vrsta emisije	EURO 5



FUSO - A Daimler Group Brand

DIMENZIJE mm			
A - Međuosovniški razmak	2500	2800	3400
B - Prednji prevjes	990	990	990
C - Stražnji prevjes	1145	1195	1395
D - Ukupna dužina	4635	4985	5785
E - Visina šasije (zadnji kraj)	715	715	710
F - Dužina od kabine do kraja šasije	3120	3470	4270
G - Dužina kabine	1510	1510	1510
H - Dozvoljeni razmak između prednje osovine i nadogradnje	625	625	625
I - Visina vozila	2100	2100	2095
J - Širina kabine (bez retrovizora)	1695	1695	1695
K - Širina stražnje osovine (do vanjskih stjenki guma)	1679	1679	1679
L - Širina šasije	700	700	700
Preporučeni razmak između kabine i nadogradnje	100	100	100
Max. duljina nadogradnje	3500	3995	4985
Krug okretanja (m) - od rubnika do rubnika	9	10	11,8
Krug okretanja (m) - od zida do zida	10,2	11,2	13

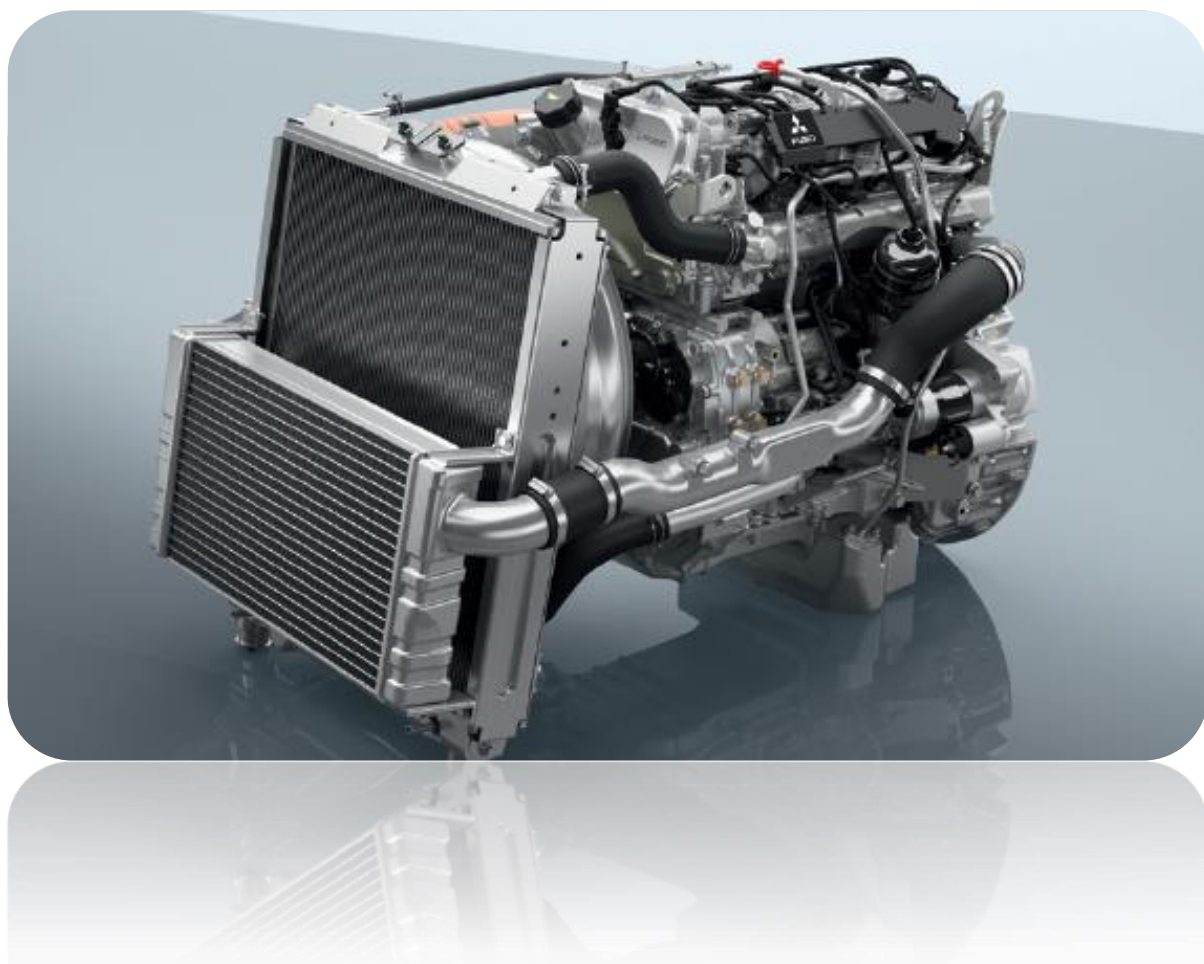


TEŽINE kg			
Masa praznog vozila (kg) *	1885	1890	1920
Težina na prednjoj osovini *	1400	1405	1425
Težina na stražnjoj osovini *	485	485	495
Dopuštena masa prednje osovine	1900	1900	1900
Dopuštena masa stražnje osovine	2500	2500	2500
Ukupna dopuštena masa (GVW)	3500	3500	3500
Ukupna dopuštena masa sa priključnim vozilom (kg)	7000	7000	7000
Korisna nosivost podvozja	1615	1610	1580

* uključujući rashladno sredstvo, ulja, 90% goriva, rezervni kotač, alate i 75 kg vozača

POGONSKA GRUPA

Kvačilo - model	-		
Mjenjač - model	M038S6 DUONIC		
Tip mjenjača	Mjenjač s dvostrukom spojkom DUONIC i 6 stupnjeva prijenosa		
Prijenosni omjer mjenjača	5.397 - 3.788 - 2.310 - 1.474 - 1.000 - 0.701 Rev. 5.397	5.397 - 3.788 - 2.310 - 1.474 - 1.000 - 0.701 Rev. 5.397	5.397 - 3.788 - 2.310 - 1.474 - 1.000 - 0.701 Rev. 5.397
Pogonsko vratilo	P3		
Završni redukcijski zupčanik	D1H		

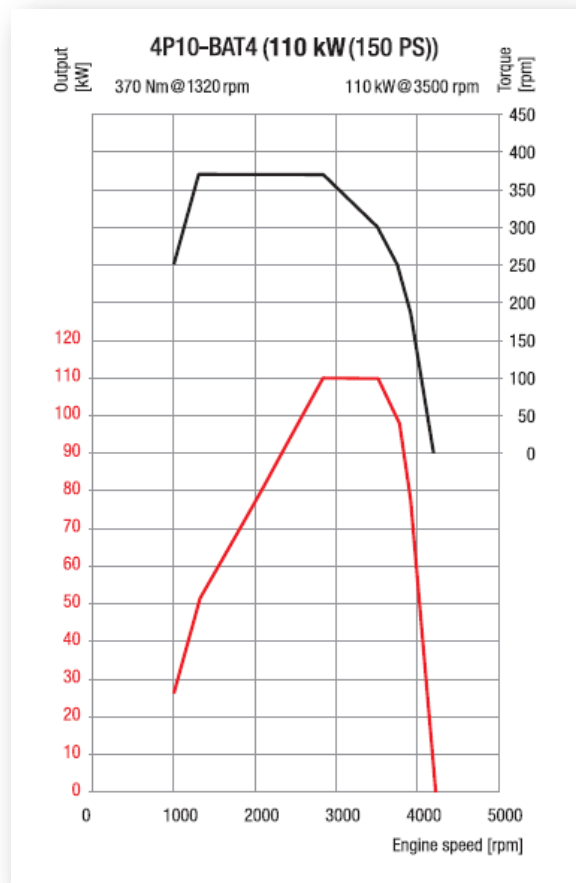


MOTOR

Model	4P10-BAT4	4P10-BAT4	4P10-BAT4
Broj cilindara	4		
Zapremnina motora (cm3)	2998cm3		
Maks. snaga / pri broju okretaja (EEC)	110kW / 3500rpm		
Maks. okretni moment / pri broju okretaja (EEC)	370Nm / 1320rpm		
Prijenosni omjer	3,909	3,909	3,909
Alternator	A.C. 12 Volt, 140 Amp		
Sustav recirkulacije ispušnih plinova	EGR		
Sustav filtriranja čestica	DPF		

PERFORMANSE

Max. brzina km/h	148	148	148
Max. sposobnost svladavanja nagiba (tan q)%	56,0	56,0	56,0



PODVOZJE

Prednja osovina - model	F100T		
Prednja osovina - dozvoljeno opterećenje	1900kg		
Stražnja osovina - model	R015T		
Stražnja osovina - dozvoljeno opterećenje	2500kg		
Pneumatici	195/75R16C 107/105 R	195/75R16C 107/105 R	195/75R16C 107/105 R
Raspored kotača	Jednostruki prednji, dvostruki stražnji		
Dimenzije kotača	16 x 5 JK - 110	16 x 5 JK - 110	16 x 5 JK - 110
Strana upravljača	Lijeva		
Opis upravljača	Servo upravljač-mogućnost nagiba, teleskopski stup upravljača sa funkcijom zaključavanja		
Kočnice	Dvokružni hidraulično-vakumski sustav kočnica sa servo pojačivačem		
Prednji	Disk(φ217x24)	Disk(φ217x24)	Disk(φ217x24)
Stražnji	Disk(φ217x24)	Disk(φ217x24)	Disk(φ217x24)
Parkirna kočnica	Mehanička – ekspanzirajuća postavljena na stražnji dio mjenjačke kutije		
Dodatna kočnica	Motorna kočnica		
Ovjes tip - Prednji	Zavojna torzijska opruga s amortizerom		
Ovjes tip - Stražnji	Polu-eliptične lisnate opruge sa amortizerom		
Zapremnina rezervoara goriva	70L	70L	70L (Opt. 100L)
Električni sistem - baterije	12 Volts (100AH-760A(EN))	12 Volts (100AH-760A(EN))	12 Volts (100AH-760A(EN))

DODACI			
1.Visina donjeg ruba podvozja na prednjoj osovini -clearances	—	—	—
2.Visina donjeg ruba podvozja na zadnjoj osovini -clearances	165	165	165
3.Potrebno vrijeme za postizanje udaljenosti od 100 metara	9,4	9,4	9,4
4.Potrebno vrijeme ubrzanja od 65 km/h od stanja mirovanja	9,5	9,5	9,5
5. Maksimalna brzina	148	148	148

DODATNE OPCIJE OPREME

Blokada diferencijala sa ogranič. proklizavanja
 Prijenosni odnos pogonske osovine i = 4,444
 Konzola za dodatni agregat za pojačani generator
 Zadnja zaštita od podlijetanja
 Zadnja zaštita od podlijetanja, sa utičnicom
 Elementi za vezivanje nadgradnje
 Akumulatori, 2 x 12 V/100 Ah, sa min. održavanjem
 Elekt.priklj.za prikolicu+izost.zaštite od podlet.
 Retrovizor, sa sa sustavom grijanja
 Klima uređaj
 Automatski klima uređaj
 Tahograf sa digitalnom tehnologijom
 Upozorenje za hod unazad
 Halogena Svjetla, 12V, za vozila za čišćenje puteva
 Izvod snage sa mjenjača, 200 Nm, sa prirubnicom
 Izvod snage sa mjenjača, 200 Nm, za hidr. pumpu
 Pneumatici sa povećanom trakcijom, zadnji
 Pneumatici sa poveć. trakcijom, na svim kotačima
 Rezervni kotač
 Nosač rezervnog kotača, sa jednim osiguračem
 Nosač rezervnog kotača, sa dva osigurača
 Zračni jastuk za vozača i suvozača
 Zračni jastuk za vozača
 Nosači retrovizora, produženi
 Ručica za podešavanje broja obrtaja motora
 Brzinomjer (mph i km/h)

JAMSTVO I INTERVALI SERVISA

Standardno jamstvo	3 godine ili 200 000 km
Servisni intervali	40 000 km

»BlueTec®« je zaštićena marka korporacije Daimler AG.
 »DUONIC®« je zaštićena marka korporacije Daimler AG.



Generalni distributer Daimlera AG za Hrvatsku:

STAR import d.o.o.
 Kovinska 5, Zagreb
 Tel: 01 43 56 645
 Mob: 099 43 56 645
 Fax: 01/43 56 683