

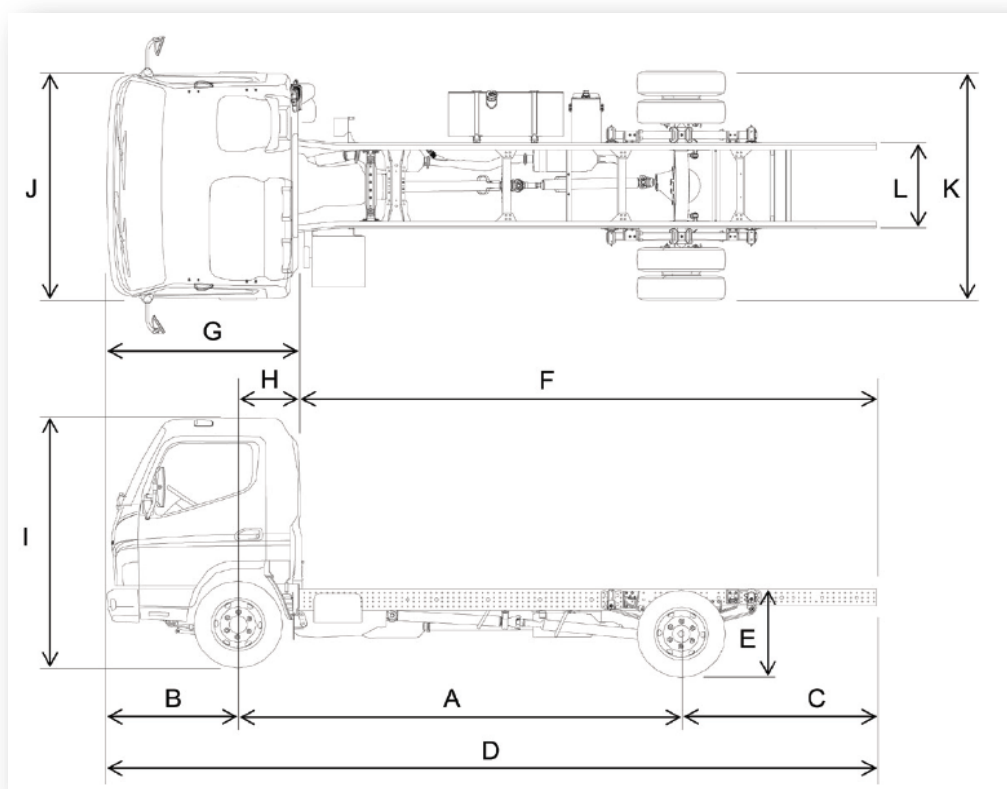
# CANTER 3S13

|                       |                       |
|-----------------------|-----------------------|
| <b>Mjenjač</b>        | MANUALNI              |
| <b>Izvedba kabine</b> | Standard, Jednostruka |
| <b>Vrsta pogona</b>   | 4 x 2                 |
| <b>Broj sjedala</b>   | 3                     |
| <b>Vrsta emisije</b>  | EURO 5                |



FUSO - A Daimler Group Brand

| DIMENZIJE mm   |      |      |      |
|--|------|------|------|
| A - Međuosovniški razmak                                   | 2500 | 2800 | 3400 |
| B - Prednji prevjes  | 990  | 990  | 990  |
| C - Stražnji prevjes                                       | 1145 | 1195 | 1395 |
| D - Ukupna dužina  | 4635 | 4985 | 5785 |
| E - Visina šasije (zadnji kraj)                            | 735  | 730  | 730  |
| F - Dužina od kabine do kraja šasije                       | 3120 | 3470 | 4270 |
| G - Dužina kabine  | 1510 | 1510 | 1510 |
| H - Dozvoljeni razmak između prednje osovine i nadogradnje | 625  | 625  | 625  |
| I - Visina vozila  | 2110 | 2105 | 2105 |
| J - Širina kabine (bez retrovizora)                        | 1695 | 1695 | 1695 |
| K - Širina stražnje osovine (do vanjskih stjenki guma)     | 1679 | 1679 | 1679 |
| L - Širina šasije  | 700  | 700  | 700  |
| Preporučeni razmak između kabine i nadogradnje             | 100  | 100  | 100  |
| Max. duljina nadogradnje                                   | 3500 | 3995 | 4985 |
| Krug okretanja (m) - od rubnika do rubnika                 | 9    | 10   | 11,8 |
| Krug okretanja (m) - od zida do zida                       | 10,2 | 11,2 | 13   |



| TEŽINE kg   |      |      |      |
|---|------|------|------|
| Masa praznog vozila (kg) *                        | 1860 | 1865 | 1895 |
| Težina na prednjoj osovini *                      | 1380 | 1385 | 1400 |
| Težina na stražnjoj osovini *                     | 480  | 480  | 495  |
| Dopuštena masa prednje osovine                    | 1900 | 1900 | 1900 |
| Dopuštena masa stražnje osovine                   | 2500 | 2500 | 2500 |
| Ukupna dopuštena masa (GVW)                       | 3500 | 3500 | 3500 |
| Ukupna dopuštena masa sa priključnim vozilom (kg) | 7000 | 7000 | 7000 |
| Korisna nosivost podvozja                         | 1640 | 1635 | 1605 |

\* uključujući rashladno sredstvo, ulja, 90% goriva, rezervni kotač, alate i 75 kg vozača

**POGONSKA GRUPA**

|                                     |   |   |   |
|-------------------------------------|---|---|---|
| <b>Kvačilo - model</b>              | C3W28   |   |   |
| <b>Mjenjač - model</b>              | M038S5  |   |   |
| <b>Tip mjenjača</b>                 | Ručni mjenjač s 5 stupnjeva prijenosa               |   |   |
| <b>Prijenosni omjer mjenjača</b>    | 5.494 - 3.193 - 1.689 - 1.000 -<br>0.723 Rev. 5.494 | 5.494 - 3.193 - 1.689 - 1.000 -<br>0.723 Rev. 5.494 | 5.494 - 3.193 - 1.689 - 1.000 -<br>0.723 Rev. 5.494 |
| <b>Pogonsko vratilo</b>             | P3  |   |   |
| <b>Završni redukcijski zupčanik</b> | D1H   |   |   |

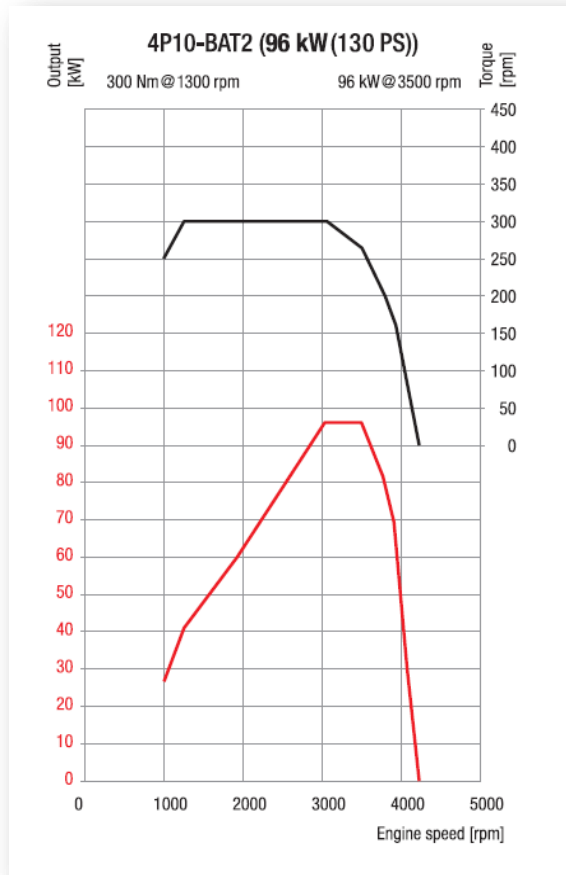


**MOTOR**

|  |                       |           |           |
|--|-----------------------|-----------|-----------|
| <b>Model</b>   | 4P10-BAT2             | 4P10-BAT2 | 4P10-BAT2 |
| <b>Broj cilindara</b>                                  | 4                     |           |           |
| <b>Zapremnina motora (cm3)</b>                         | 2998cm3               |           |           |
| <b>Maks. snaga / pri broju okretaja (EEC)</b>          | 96kW / 3500rpm        |           |           |
| <b>Maks. okretni moment / pri broju okretaja (EEC)</b> | 300Nm / 1300rpm       |           |           |
| <b>Prijenosni omjer</b>                                | 4,111                 | 4,111     | 4,111     |
| <b>Alternator</b>                                      | A.C. 12 Volt, 140 Amp |           |           |
| <b>Sustav recirkulacije ispušnih plinova</b>           | EGR                   |           |           |
| <b>Sustav filtriranja čestica</b>                      | DPF                   |           |           |

**PERFORMANSE**

|   |      |      |      |
|---|------|------|------|
| Max. brzina km/h                            | 140  | 140  | 140  |
| Max. sposobnost svladavanja nagiba (tan q)% | 60,0 | 60,0 | 60,0 |



**PODVOZJE**

|   |  |                           |                           |
|---|--|---------------------------|---------------------------|
| Prednja osovina - model                   | F100T  |                           |                           |
| Prednja osovina - dozvoljeno opterećenje  | 1900kg   |                           |                           |
| Stražnja osovina - model                  | R015T  |                           |                           |
| Stražnja osovina - dozvoljeno opterećenje | 2500kg   |                           |                           |
| Pneumatici                                | 195/75R16C 107/105 R   | 195/75R16C 107/105 R      | 195/75R16C 107/105 R      |
| Raspored kotača                           | Jednostruki prednji, dvostruki stražnji  |                           |                           |
| Dimenzije kotača                          | 16 x 5 JK - 110  | 16 x 5 JK - 110           | 16 x 5 JK - 110           |
| Strana upravljača                         | Lijeva   |                           |                           |
| Opis upravljača                           | Servo upravljač-mogućnost nagiba, teleskopski stup upravljača sa funkcijom zaključavanja |                           |                           |
| Kočnice                                   | Dvokružni hidraulično-vakumski sustav kočnica sa servo pojačivačem                       |                           |                           |
| Prednji                                   | Disk(φ217x24)  | Disk(φ217x24)             | Disk(φ217x24)             |
| Stražnji                                  | Disk(φ217x24)  | Disk(φ217x24)             | Disk(φ217x24)             |
| Parkirna kočnica                          | Mehanička – ekspanzirajuća postavljena na stražnji dio mjenjačke kutije                  |                           |                           |
| Dodatna kočnica                           | Motorna kočnica  |                           |                           |
| Ovjes tip - Prednji                       | Zavojna torzijska opruga s amortizerom   |                           |                           |
| Ovjes tip - Stražnji                      | Polu-eliptične lisnate opruge sa amortizerom   |                           |                           |
| Zapremnina rezervoara goriva              | 70L  | 70L                       | 70L (Opt. 100L)           |
| Električni sistem - baterije              | 12 Volts (100AH-760A(EN))  | 12 Volts (100AH-760A(EN)) | 12 Volts (100AH-760A(EN)) |

**DODACI**

|   |      |      |      |
|---|------|------|------|
| 1.Visina donjeg ruba podvozja na prednjoj osovini -clearances | –    | –    | –    |
| 2.Visina donjeg ruba podvozja na zadnjoj osovini -clearances  | 165  | 165  | 165  |
| 3.Potrebno vrijeme za postizanje udaljenosti od 100 metara    | 10,0 | 10,0 | 10,0 |
| 4.Potrebno vrijeme ubrzanja od 65 km/h od stanja mirovanja    | 11,6 | 11,6 | 11,6 |
| 5. Maksimalna brzina  | 132  | 132  | 132  |

**DODATNE OPCIJE OPREME**

Blokada diferencijala sa ogranič. proklizavanja  
 Prijenosni odnos pogonske osovine i = 4,444  
 Konzola za dodatni agregat za pojačani generator  
 Zadnja zaštita od podlijetanja  
 Zadnja zaštita od podlijetanja, sa utičnicom  
 Elementi za vezivanje nadgradnje  
 Akumulatori, 2 x 12 V/100 Ah, sa min. održavanjem  
 Elekt.priklj.za prikolicu+izost.zaštite od podlet.  
 Retrovizor, sa sa sustavom grijanja  
 Klima uređaj  
 Automatski klima uređaj  
 Tahograf sa digitalnom tehnologijom  
 Upozorenje za hod unazad  
 Halogena Svjetla, 12V, za vozila za čišćenje puteva  
 Izvod snage sa mjenjača, 200 Nm, sa prirubicom  
 Izvod snage sa mjenjača, 200 Nm, za hidr. pumpu  
 Pneumatici sa povećanom trakcijom, zadnji  
 Pneumatici sa poveć. trakcijom, na svim kotačima  
 Rezervni kotač  
 Nosač rezervnog kotača, sa jednim osiguračem  
 Nosač rezervnog kotača, sa dva osigurača  
 Zračni jastuk za vozača i suvozača  
 Zračni jastuk za vozača  
 Nosači retrovizora, produženi  
 Ručica za podešavanje broja obrtaja motora  
 Brzinomjer ( mph i km/h )

**JAMSTVO I INTERVALI SERVISA**

|                    |                         |
|--------------------|-------------------------|
| Standardno jamstvo | 3 godine ili 200 000 km |
| Servisni intervali | 40 000 km               |

»BlueTec®« je zaštićena marka korporacije Daimler AG.  
 »DUONIC®« je zaštićena marka korporacije Daimler AG.



**Generalni distributer Daimlera AG za Hrvatsku:**

STAR import d.o.o.  
 Kovinska 5, Zagreb  
 Tel: 01 43 56 645  
 Mob: 099 43 56 645  
 Fax: 01/43 56 683