

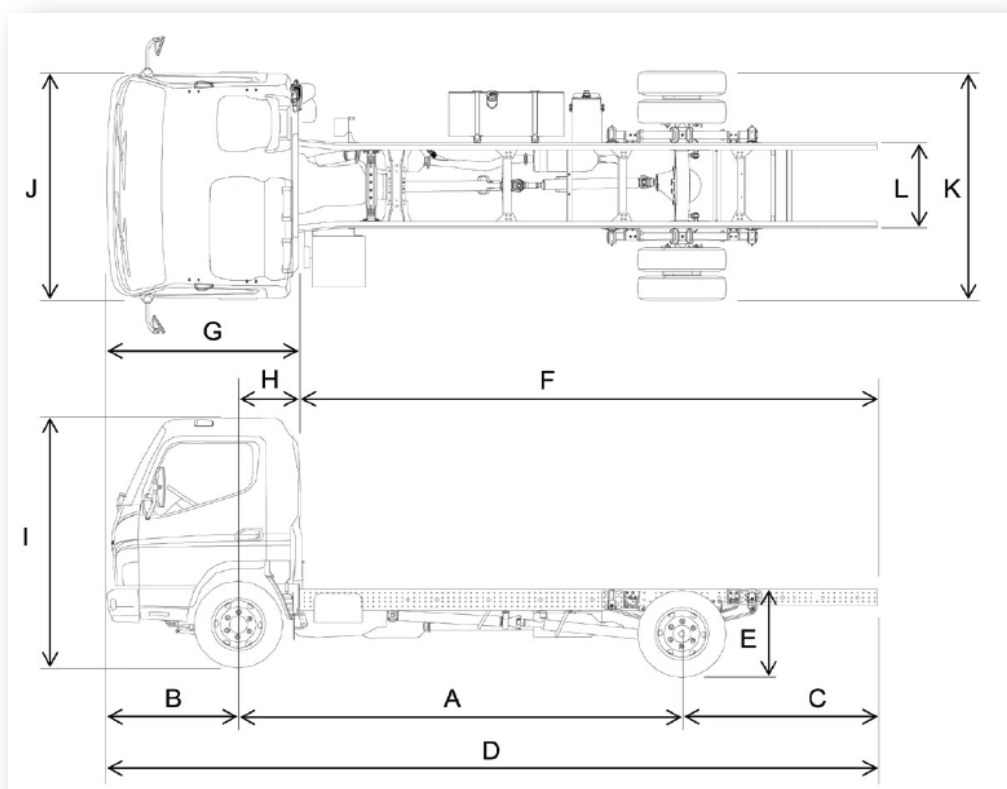
CANTER 3C15

Mjenjač	MANUALNI
Izvedba kabine	Comfort, Jednostruka
Vrsta pogona	4 x 2
Broj sjedala	3
Vrsta emisije	EURO 5



FUSO - A Daimler Group Brand

DIMENZIJE mm				
A - Međuosovniški razmak	2500	2800	3400	3850
B - Prednji prevjes	1140	1140	1140	1140
C - Stražnji prevjes	1145	1195	1395	1695
D - Ukupna dužina	4785	5135	5935	6685
E - Visina šasije (zadnji kraj)	755	750	770	770
F - Dužina od kabine do kraja šasije	3120	3470	4270	5020
G - Dužina kabine	1625	1625	1625	1625
H - Dozvoljeni razmak između prednje osovine i nadogradnje	625	625	625	625
I - Visina vozila	2165	2160	2160	2160
J - Širina kabine (bez retrovizora)	1995	1995	1995	1995
K - Širina stražnje osovine (do vanjskih stjenki guma)	1924	1924	1924	1924
L - Širina šasije	750	750	750	750
Preporučeni razmak između kabine i nadogradnje	100	100	100	100
Max. duljina nadogradnje	3500	3995	4985	5725
Krug okretanja (m) - od rubnika do rubnika	8,6	9,4	11,2	12,4
Krug okretanja (m) - od zida do zida	10	11	12,6	14



TEŽINE kg				
Masa praznog vozila (kg) *	1965	1975	2000	2015
Težina na prednjoj osovini *	1475	1480	1490	1500
Težina na stražnjoj osovini *	490	495	510	515
Dopuštena masa prednje osovine	1900	1900	1900	1900
Dopuštena masa stražnje osovine	2500	2500	2500	2500
Ukupna dopuštena masa (GVW)	3500	3500	3500	3500
Ukupna dopuštena masa sa priključnim vozilom (kg)	7000	7000	7000	7000
Korisna nosivost podvozja	1535	1525	1500	1485

* uključujući rashladno sredstvo, ulja, 90% goriva, rezervni kotač, alate i 75 kg vozača

POGONSKA GRUPA

Kvačilo - model	C4W30			
Mjenjač - model	M038S5			
Tip mjenjača	Ručni mjenjač s 5 stupnjeva prijenosa			
Prijenosni omjer mjenjača	5.494 - 3.193 - 1.689 - 1.000 - 0.723 Rev. 5.494	5.494 - 3.193 - 1.689 - 1.000 - 0.723 Rev. 5.494	5.494 - 3.193 - 1.689 - 1.000 - 0.723 Rev. 5.494	5.494 - 3.193 - 1.689 - 1.000 - 0.723 Rev. 5.494
Pogonsko vratilo	P3			
Završni redukcijski zupčanik	D1H			

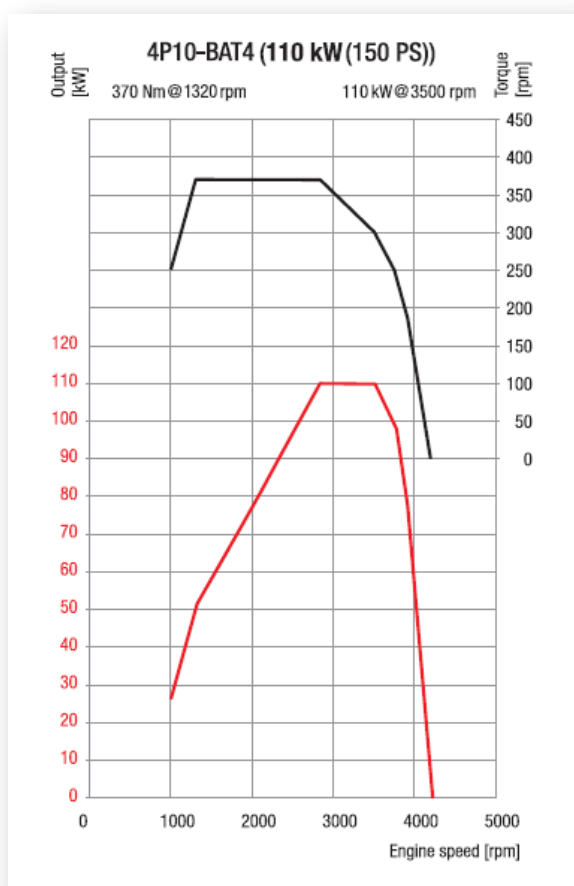


MOTOR

Model	4P10-BAT4	4P10-BAT4	4P10-BAT4	4P10-BAT4
Broj cilindara	4			
Zapremnina motora (cm3)	2998cm3			
Maks. snaga / pri broju okretaja (EEC)	110kW / 3500rpm			
Maks. okretni moment / pri broju okretaja (EEC)	370Nm / 1320rpm			
Prijenosni omjer	3,909			
Alternator	A.C. 12 Volt, 140 Amp			
Sustav recirkulacije ispušnih plinova	EGR			
Sustav filtriranja čestica	DPF			

PERFORMANSE

Max. brzina km/h	139	139	139	139
Max. sposobnost svladavanja nagiba (tan q)%	57,5	57,5	57,5	57,5



PODVOZJE

Prednja osovina - model	F100T			
Prednja osovina - dozvoljeno opterećenje	1900kg			
Stražnja osovina - model	R015T			
Stražnja osovina - dozvoljeno opterećenje	2500kg			
Pneumatici	195/75R16C 107/105 R	195/75R16C 107/105 R	195/75R16C 107/105 R	195/75R16C 107/105 R
Raspored kotača	Jednostruki prednji, dvostruki stražnji			
Dimenzije kotača	16 x 5 JK - 110	16 x 5 JK - 110	16 x 5 JK - 110	16 x 5 JK - 110
Strana upravljača	Lijeva			
Opis upravljača	Servo upravljač-mogućnost nagiba, teleskopski stup upravljača sa funkcijom zaključavanja			
Kočnice	Dvokružni hidraulično-vakumski sustav kočnica sa servo pojačivačem			
Prednji	Disk(φ217x24)	Disk(φ217x24)	Disk(φ217x24)	Disk(φ217x24)
Stražnji	Disk(φ217x24)	Disk(φ217x24)	Disk(φ217x24)	Disk(φ217x24)
Parkirna kočnica	Mehanička – ekspanzirajuća postavljena na stražnji dio mjenjačke kutije			
Dodatna kočnica	Motorna kočnica			
Ovjes tip - Prednji	Zavojna torzijska opruga s amortizerom			
Ovjes tip - Stražnji	Polu-eliptične lisnate opruge sa amortizerom i stabilizatorom			
Zapremnina rezervoara goriva	70L	70L	70L (Opt. 100L)	70L (Opt. 100L)
Električni sistem - baterije	12 Volts (100AH-760A(EN))	12 Volts (100AH-760A(EN))	12 Volts (100AH-760A(EN))	12 Volts (100AH-760A(EN))

DODACI				
1.Visina donjeg ruba podvozja na prednjoj osovini -clearances	—	—	—	—
2.Visina donjeg ruba podvozja na zadnjoj osovini -clearances	165	165	165	165
3.Potrebno vrijeme za postizanje udaljenosti od 100 metara	9,3	9,3	9,3	9,3
4.Potrebno vrijeme ubrzanja od 65 km/h od stanja mirovanja	9,3	9,3	9,3	9,3
5. Maksimalna brzina	139	139	139	139

DODATNE OPCIJE OPREME

Blokada diferencijala sa ogranič. proklizavanja
 Prijenosni odnos pogonske osovine $i = 4,444$
 Konzola za dodatni agregat za pojačani generator
 Zadnja zaštita od podlijetanja
 Zadnja zaštita od podlijetanja, sa utičnicom
 Elementi za vezivanje nadgradnje
 Akumulatori, 2 x 12 V/100 Ah, sa min. održavanjem
 Elekt.priklj.za prikolicu+izost.zaštite od podlet.
 Retrovizor, sa sa sustavom grijanja
 Klima uređaj
 Automatski klima uređaj
 Tahograf sa digitalnom tehnologijom
 Upozorenje za hod unazad
 Halogena Svjetla, 12V, za vozila za čišćenje puteva
 Izvod snage sa mjenjača, 200 Nm, sa prirubnicom
 Izvod snage sa mjenjača, 200 Nm, za hydr. pumpu
 Pneumatici sa povećanom trakcijom, zadnji
 Pneumatici sa poveć. trakcijom, na svim kotačima
 Rezervni kotač
 Nosač rezervnog kotača, sa jednim osiguračem
 Nosač rezervnog kotača, sa dva osigurača
 Zračni jastuk za vozača i suvozača
 Zračni jastuk za vozača
 Komforno oslonjeno voz.sjedište, horiz.amortizacija
 Nosači retrovizora, produženi
 Ručica za podešavanje broja obrtaja motora
 Brzinomer (mph i km/h)
 Nosači retrovizora, produženi, duga verzija

JAMSTVO I INTERVALI SERVISA	
Standardno jamstvo	3 godine ili 200 000 km
Servisni intervali	40 000 km

»BlueTec®« je zaštićena marka korporacije Daimler AG.
 »DUONIC®« je zaštićena marka korporacije Daimler AG.



Generalni distributer Daimlera AG za Hrvatsku:

STAR import d.o.o.
 Kovinska 5, Zagreb
 Tel: 01 43 56 645
 Mob: 099 43 56 645
 Fax: 01/43 56 683